

Дверные ручки-скобы из нержавеющей стали предназначены для установки на внутренние и наружные металлические, профильные и деревянные двери, на двери подъездов и технические двери с одной или с двух сторон. Благодаря наличию специальных силиконовых прокладок могут устанавливаться и на стеклянные двери. Устойчивы к механическим и климатическим нагрузкам.



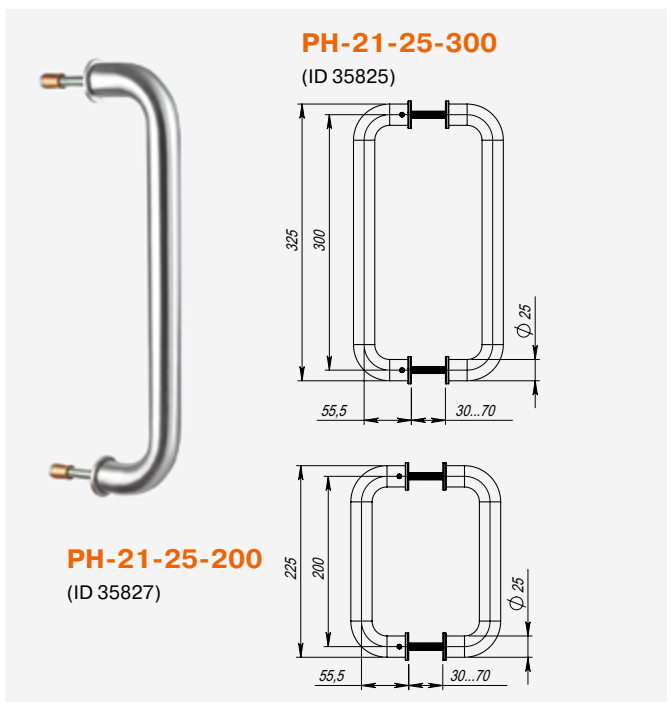
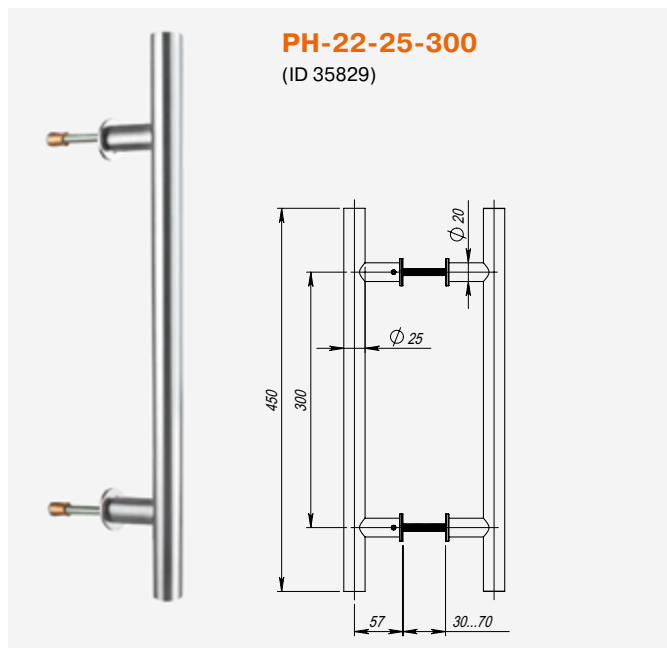
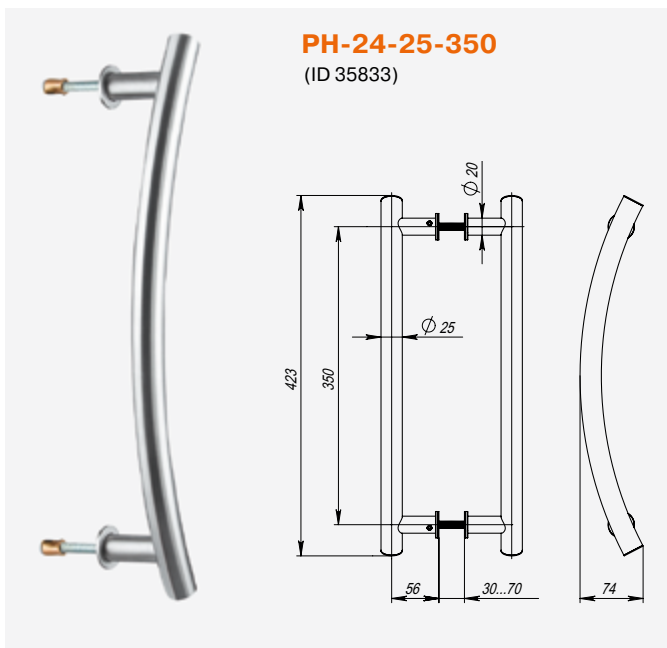
300 часов  
Коррозионная стойкость



винты с двух сторон  
Усиленное крепление



304 марка  
Материал: нержавеющая сталь



**\*Комплектация всех ручек-скоб:**

- Ручки-скобы — 1 пара
- Крепёж — 1 комплект