

КАТАЛОГ
замков и дверной фурнитуры

Содержание

Ручки дверные RM на круглом основании	2
Ручки дверные AR на круглом основании	8
Ручки дверные SM на круглом основании	10
Ручки дверные KM на квадратном основании	14
Ручки дверные DM на квадратном основании	16
Дверные ручки с врезными замками	19
Ручки-защелки (KNOB)	21
Стальные петли для деревянных дверей	24
Магнитные и пластиковые межкомнатные механизмы	26
Металлические межкомнатные механизмы	29
Замки, корпуса замков	30
Навесные замки	32
Замки и фурнитура для финских и технических дверей	34
Дверные доводчики	36
Замки для металлических дверей	38
Задвижки и девиаторы	40
Дверные глазки	41
Петли приварные для металлических дверей	42
Ручки и фурнитура из нержавеющей стали	43
Ручки-скобы из нержавеющей стали	44
Замки для противопожарных дверей	46
Ручки для противопожарных дверей	47
Броненакладки и декоративные накладки	48
Терморасширяющийся уплотнитель ISOLAR	50
Бронепластины	51
Цилиндровые механизмы	52

Дверные ручки серии RM

Серия ручек RM от FUARO обладает плавными гармоничными формами с круглым основанием. Благодаря классическому дизайну ручка становится центральным элементом двери и подходит к интерьерам разных стилей.

Ручки и фурнитура RM подходят для установки на входные и интерьерные двери.

Классический стиль для любого интерьера.

Более 10 лет безотказной работы

Идеальная гладкая поверхность

Надежное долговечное покрытие

Для требовательного пользователя

Материал: полновесный ZAMAK



- ◆ Для дверей толщиной от 35 до 55 мм
- ◆ Квадрат 8x105 мм
- ◆ Крепёж в комплекте

Упаковка

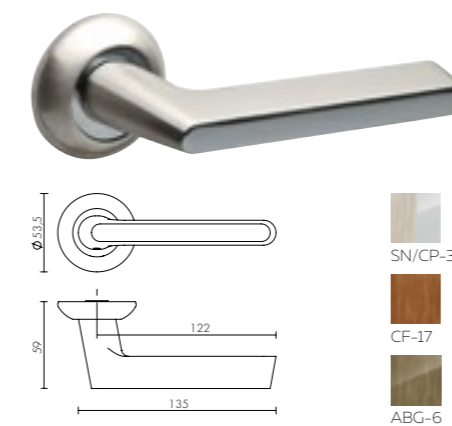
	Ручки	ВК / ВКВ	ЕТ
Вес индивидуальной упаковки	0,7-1,1 кг	0,17-0,24 кг	0,17 кг
Количество в транспортной упаковке	15 шт.	ВК – 48шт., ВКВ – 96 шт.	96 шт.
Габариты транспортной упаковки	540x245x245 мм	400x200x225 мм	400x200x250 мм
Вес транспортной упаковки	13,1 кг	12/15 кг	16 кг



Дверные ручки серии RM

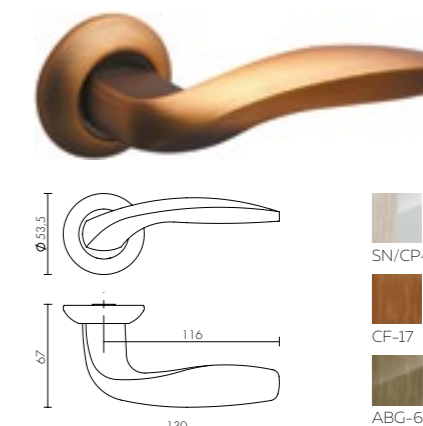
FOCUS RM SN/CP-3

мат. никель/хром



VITA RM CF-17

кофе



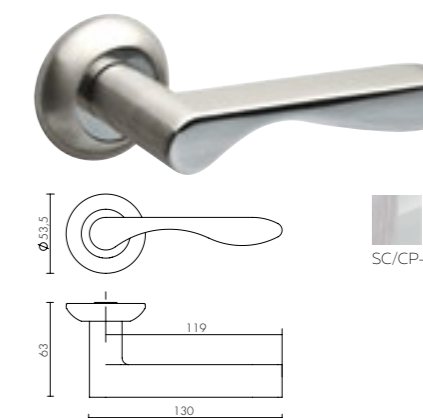
VOLT RM SN/CP-3

мат. никель/хром



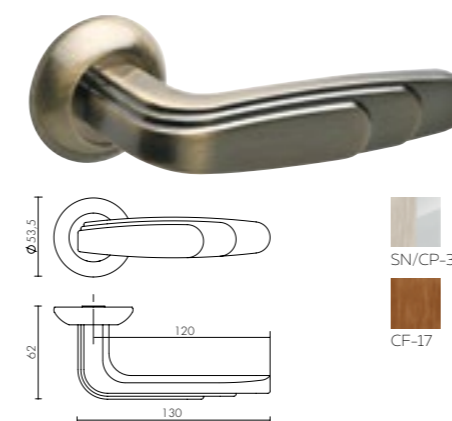
LINDA RM SC/CP-16

мат. хром/хром



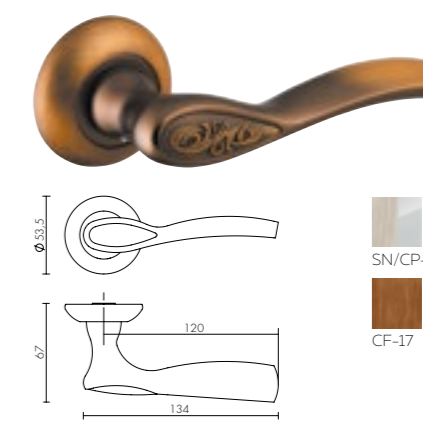
WING RM ABG-6

зелёная бронза



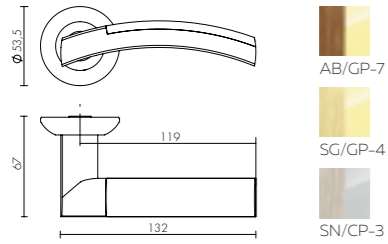
ARIA RM CF-17

кофе



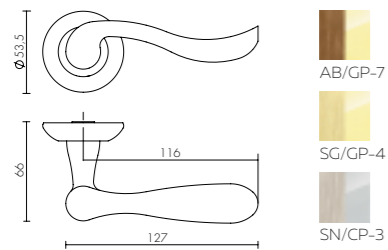
ACCORD RM SN/CP-3

мат. никель/хром



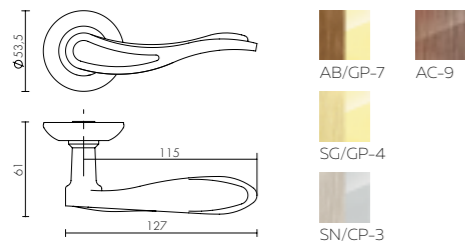
ART RM AB/GP-7

бронза/золото



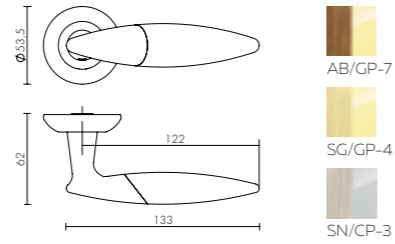
MELODY RM AC-9

медь



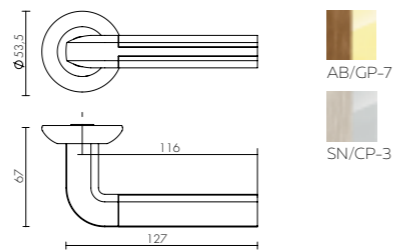
SOLO RM SG/GP-4

мат. золото/золото



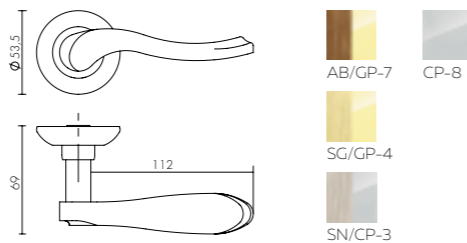
LARGO RM SN/CP-3

мат. никель/хром



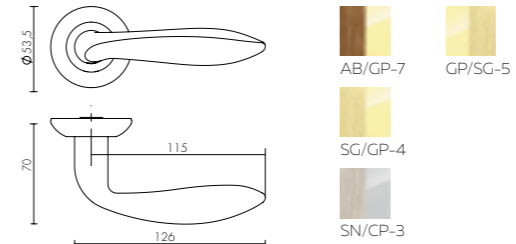
GRAZIA RM AB/GP-7

бронза/золото



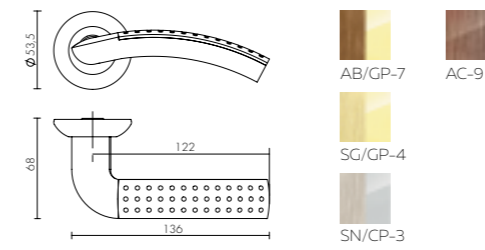
FANTASIA RM SN/CP-3

мат. никель/хром



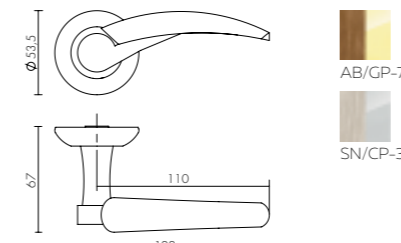
INTRO RM SN/CP-3

мат. никель/хром



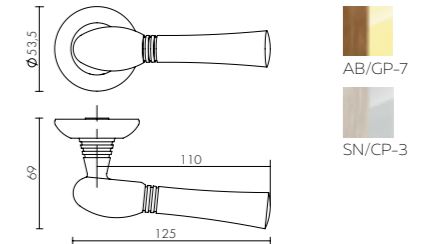
NOTA RM SN/CP-3

мат. никель/хром



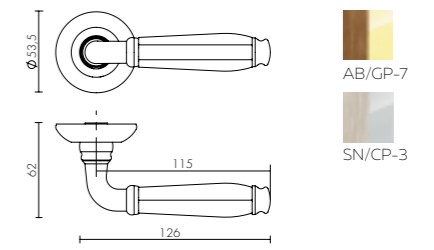
HARMONY RM AB/GP-7

бронза/золото



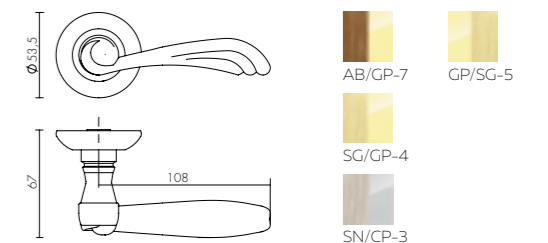
ENIGMA RM AB/GP-7

бронза/золото



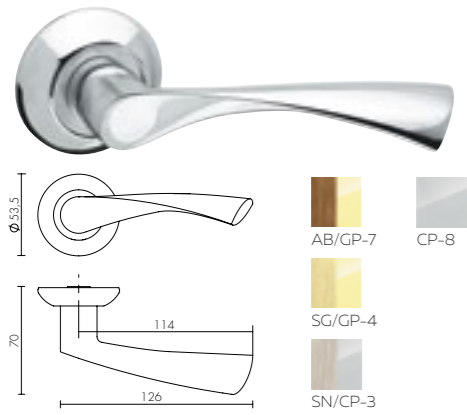
OPERA RM AB/GP-7

бронза/золото



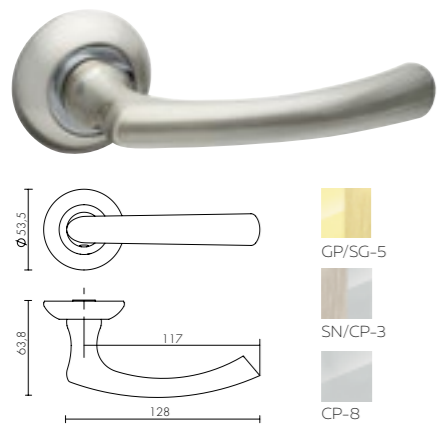
PRIMA RM CP-8

хром



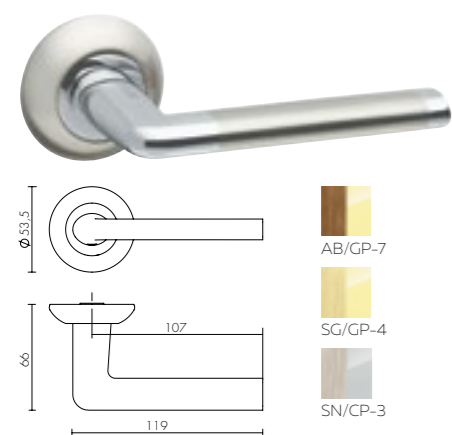
GAMMA RM SN/CP-3

мат. никель/хром



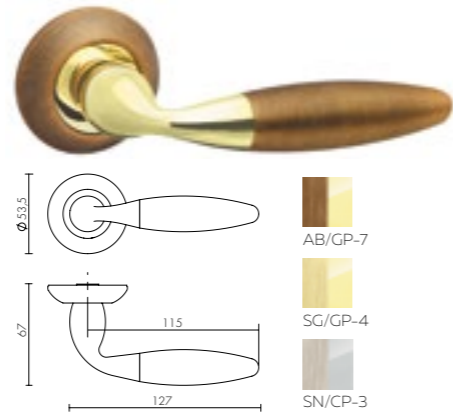
TEMPO RM SN/CP-3

мат. никель/хром



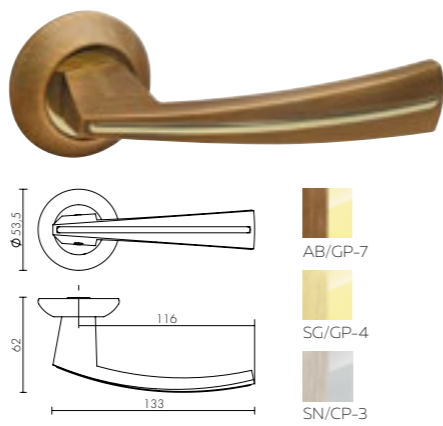
SONATA RM AB/GP-7

бронза/золото



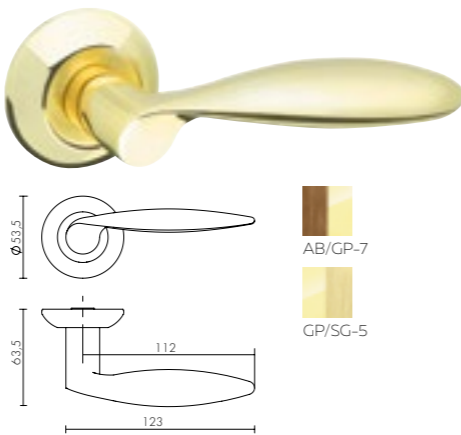
SOUND RM AB/GP-7

бронза/золото



VIOLA RM GP/SG-5

золото/мат. золото



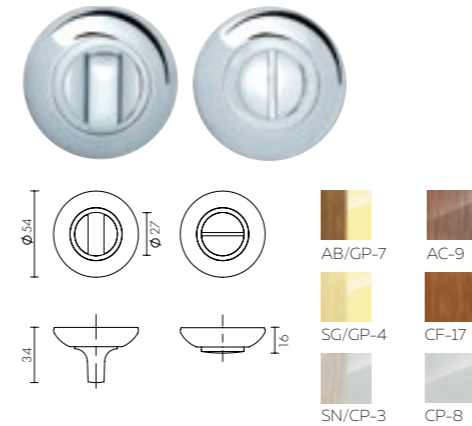
BKW6 RM SN/CP-3

мат. никель/хром



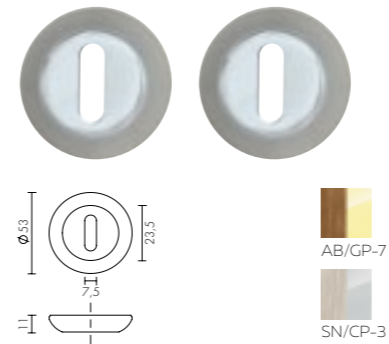
BK6 RM CP-8

хром



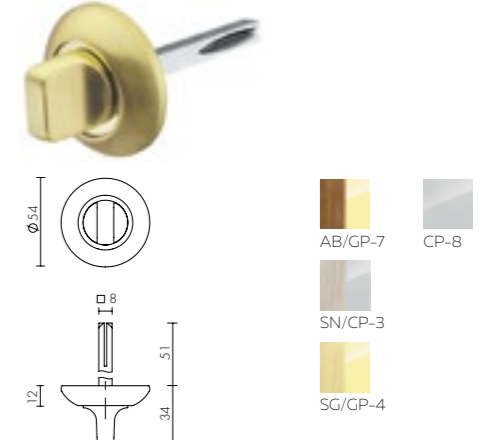
PS RM SN/CP-3

мат. никель/хром



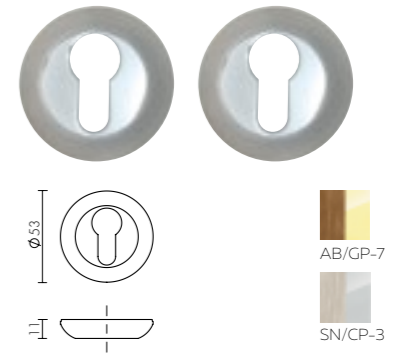
BKW8 RM SG/GP-4

мат. золото/золото



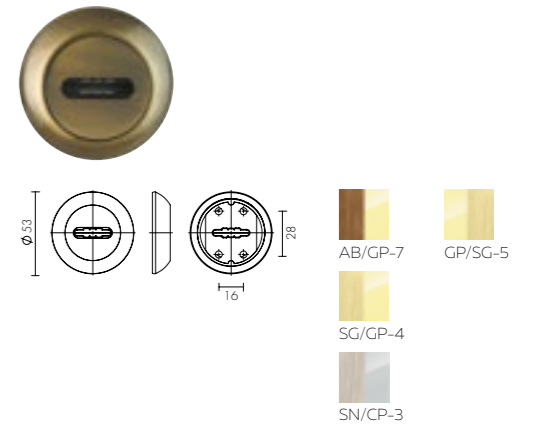
ET RM SN/CP-3

мат. никель/хром



SC RM ABG-6

зелёная бронза



Дверные ручки серии AR

Серия AR создана специально для металлических дверей и включила в себя наиболее востребованные дизайнерские решения и цвета. Удлиненный квадрат и стяжные винты позволяют устанавливать ручки AR на двери от 35 до 100 мм.

Ручки и фурнитура AR подходят для установки на входные и интерьерные двери.

Ручки изготавливаются из алюминия, основания и кольца из высококачественного сплава ZAMAK.

Экономное решение для входных и интерьерных дверей.

Более 10 лет безотказной работы

Экономное решение

Самый востребованный дизайн

Комплектация для металлических дверей

Алюминиевая ручка на основании из замка

- ♦ Для дверей толщиной от 35 до 100 мм
- ♦ Квадрат 8x140 мм
- ♦ Крепёж в комплекте

Упаковка

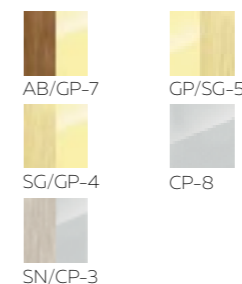
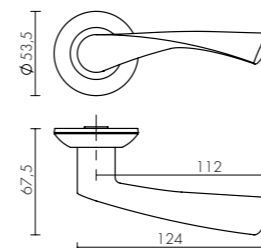
	Ручки	BKW	ET	HMR
Вес индивидуальной упаковки	0,5 кг	0,15 кг	0,14 кг	0,14 кг
Количество в транспортной упаковке	20 шт.	72 - 48 шт.	96 шт.	96 шт.
Габариты транспортной упаковки	335x170x320 мм	335x230x250 мм	335x230x250 мм	340x275x375 мм
Вес транспортной упаковки	10 кг	10 кг	16 кг	12 кг



Дверные ручки серии AR

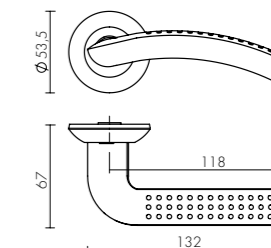
CLASSIC AR CP-8

хром



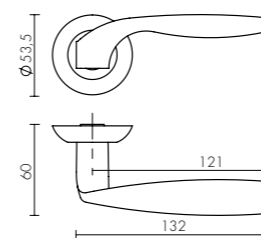
LOUNGE AR SN/CP-3

мат. никель/хром



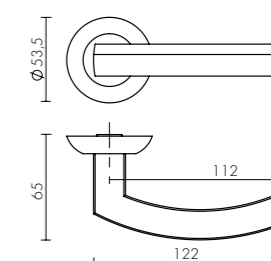
BOSTON AR SN/CP-3

мат. никель/хром



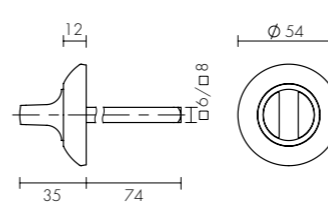
ALFA AR SN/CP-3

мат. никель/хром



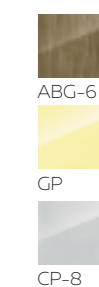
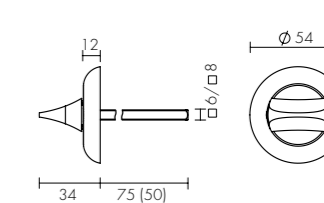
BKW6(8) AR AB/GP-7

бронза/золото



HMR 6x75 (50), HMR 8x75 (50)

хром



Дверные ручки серии SM

Серия Sensation SM представляет собой коллекцию дверных ручек, переработанную в стиле барокко, стиле настоящей помпезности и роскоши. Тонко подчеркнёт индивидуальность и стиль роскошного интерьера.

Ручки и фурнитура SM подходят для установки на входные и интерьерные двери.

Роскошь индивидуальности.

Более 10 лет безотказной работы

Роскошный стиль

Уникальные цветовые решения

Для ценителей индивидуальности

Материал: полновесный ZAMAK

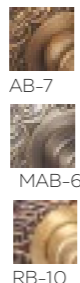
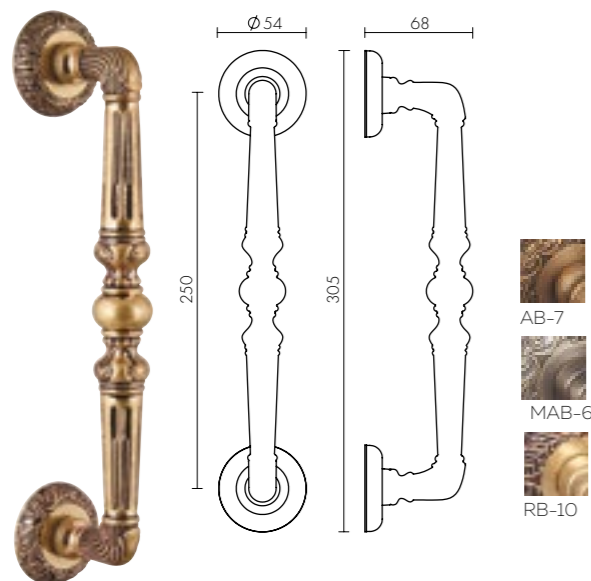
- ♦ Для дверей толщиной от 35 до 55 мм.
- ♦ Квадрат 8x105 мм

Упаковка

	Ручки	Скобы	ВК	ET/PS
Вес индивидуальной упаковки	0,9-1 кг	1,2 кг	0,22 кг	0,17 кг
Количество в транспортной упаковке	10 шт.	12 шт.	48 шт.	96 шт.
Габариты транспортной упаковки	395x245x225 мм	395x245x225 мм	413x205x250 мм	413x205x250 мм
Вес транспортной упаковки	9-10 кг	12,5 кг	11,2 кг	11,2 кг

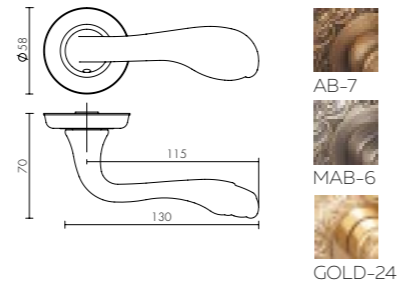
PALAZZO PULL SM RB-10

французское золото



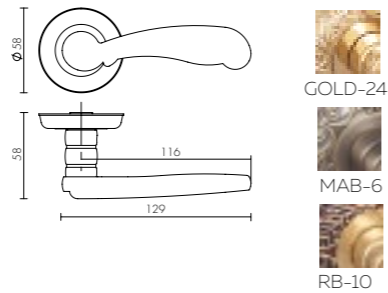
BAROCCO SM GOLD-24

золото 24К



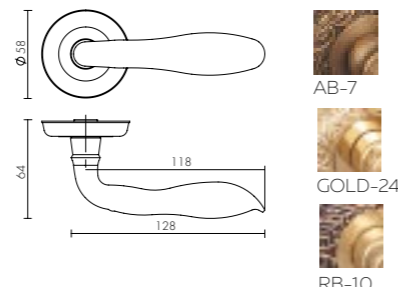
BRILLIANT SM RB-10

французское золото



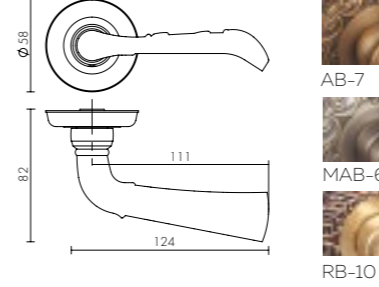
DINASTIA SM RB-10

французское золото



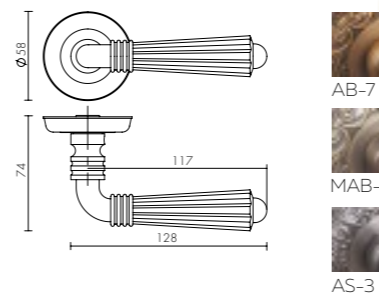
BOHEMIA SM AB-7

мат. бронза



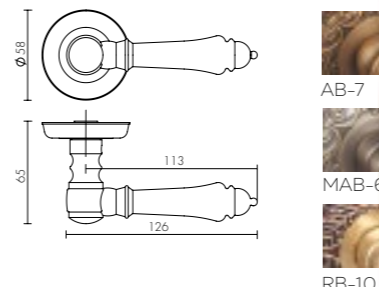
DEMETRA SM AB-7

мат. бронза



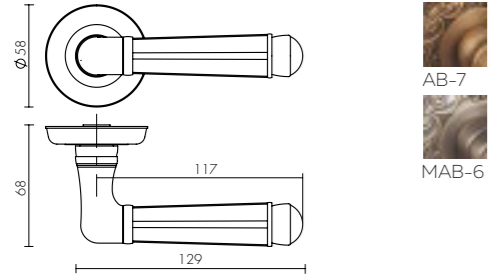
IMPERIA SM MAB-6

тёмная бронза



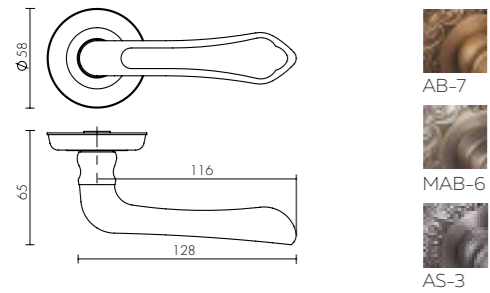
LORD SM AB-7

мат. бронза



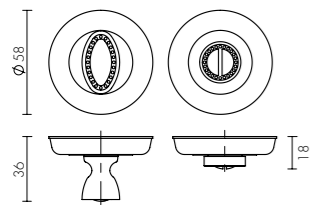
MONARCH SM MAB-6

тёмная бронза



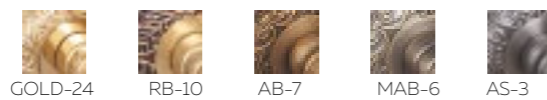
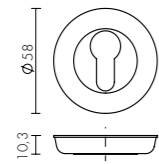
BK6 SM GOLD-24

золото 24К



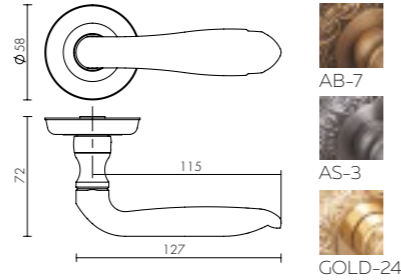
ET SM AS-3

ант. серебро



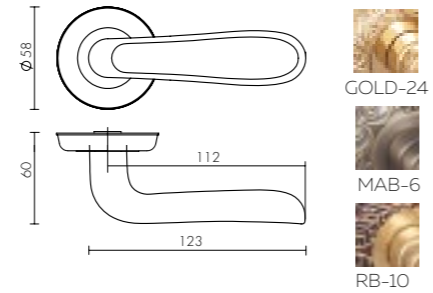
LOUVRE SM AS-3

ант. серебро



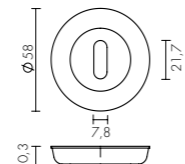
VIRGINIA SM MAB-6

тёмная бронза



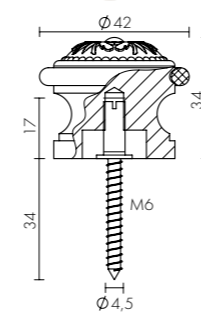
ET SM AS-3

франц. золото



DS SM01

мат. бронза



Дверные ручки серии KM

Коллекция KM FUARO на тонком квадратном основании выдержана в строгих формах, подходит для любителей лаконичного стиля в интерьере.

Ручки и фурнитура KM подходят для установки на входные и интерьерные двери.

Чёткость линий и лаконичный стиль.

Более 10 лет безотказной работы

Идеальная гладкая поверхность

Надёжное долговечное покрытие

Лаконичный стиль

Материал: полновесный ZAMAK



- ♦ Для дверей толщиной от 35 до 55 мм
- ♦ Квадрат 8x105 мм
- ♦ Крепёж в комплекте

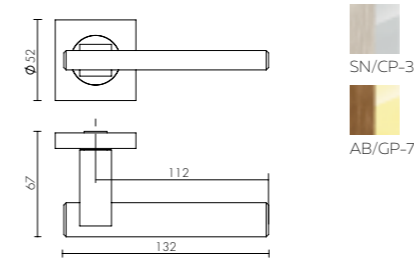
Упаковка

	Ручки	ВК / ВКW	ЕТ
Вес индивидуальной упаковки	0,8-1,1 кг	0,17-0,25 кг	0,16 кг
Количество в транспортной упаковке	15 шт.	ВК – 48 шт., ВКW – 96 шт.	96 шт.
Габариты транспортной упаковки	540x245x245 мм	400x200x225 мм	400x200x250 мм
Вес транспортной упаковки	15,5 кг	12,5/13,2 кг	15,8 кг

Дверные ручки серии KM

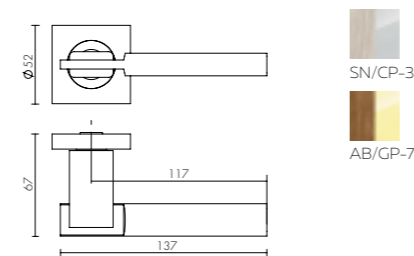
BLUES KM SN/CP-3

мат. никель/хром



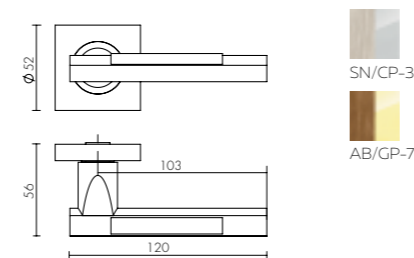
JAZZ KM SN/CP-3

мат. никель/хром



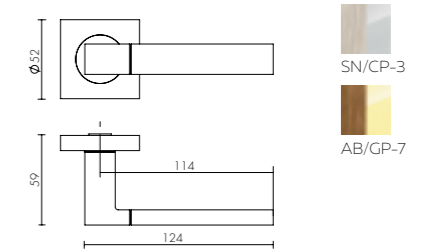
TANGO KM/CP-3

мат. никель/хром



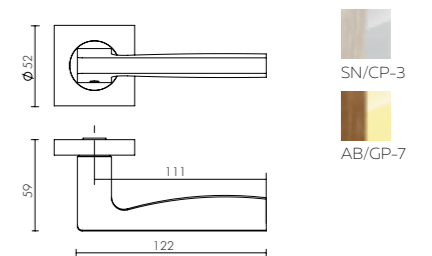
ETHNO KM AB/GP-7

бронза/золото



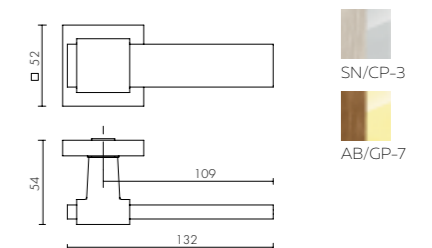
ROCK KM AB/GP-7

бронза/золото



TWIST KM SN/CP-3

мат. никель/хром



Дверные ручки серии DM

Серия DM FUARO на массивном квадратном основании позволяет сочетать прямые и ломаные, плавные и изогнутые линии, переходы одних в другие. В серии применяются комбинации разных материалов в одной ручке, есть модели со вставками из ударопрочного пластика и стекла.

Ручки и фурнитура DM подходят для установки на входные и интерьерные двери.

Модные тренды, свежие решения.

Более 10 лет безотказной работы

Уникальные дизайнерские решения

Комбинации фактур

Для любителей свежих решений

Материал: полновесный ZAMAK



- ♦ Для дверей толщиной от 35 до 55 мм
- ♦ Квадрат 8x105 мм
- ♦ Крепёж в комплекте

Упаковка

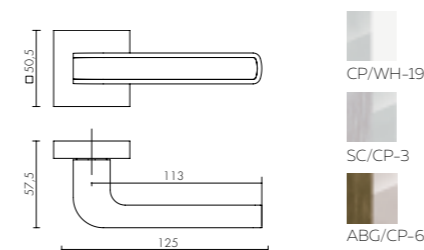
	Ручки	ВК	ЕТ
Вес индивидуальной упаковки	1,1-1,3 кг	0,27 кг	0,26 кг
Количество в транспортной упаковке	15 шт.	48 шт.	96 шт.
Габариты транспортной упаковки	540x245x245 мм	400x200x225 мм	400x200x250 мм
Вес транспортной упаковки	18,3 кг	16,4 кг	22 кг



Дверные ручки серии DM

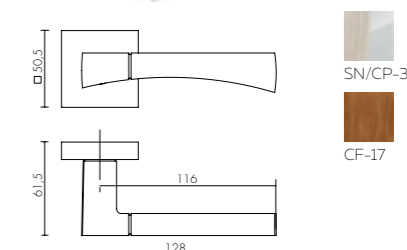
NEO DM CP/WH-19

хром/белый



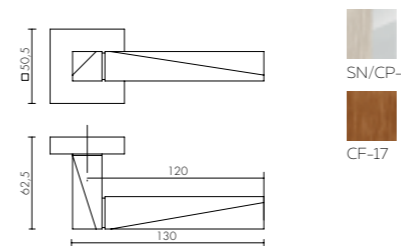
DELTA DM SN/CP-3

мат. никель/хром



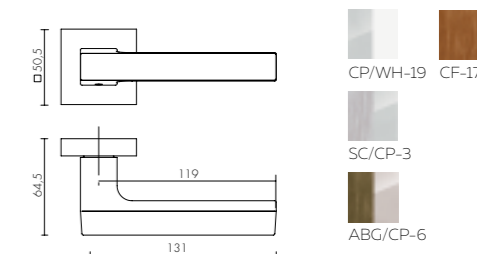
DIAMOND DM CF-17

кофе



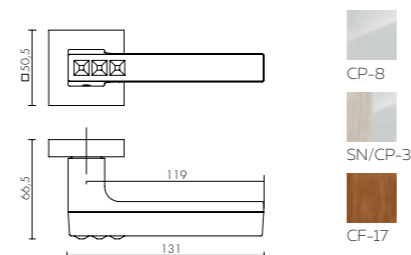
FLASH DM CP/WH-19

хром/белый



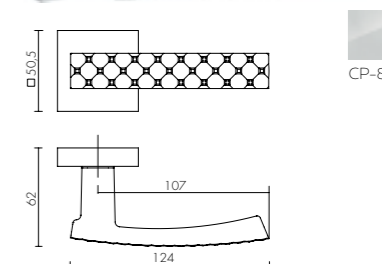
CRYSTAL FLASH DM CP-8

хром



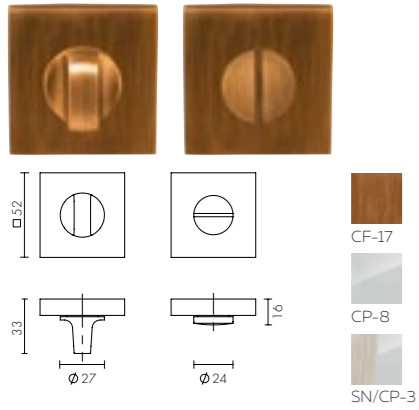
CRYSTAL STAR DM CP-8

хром



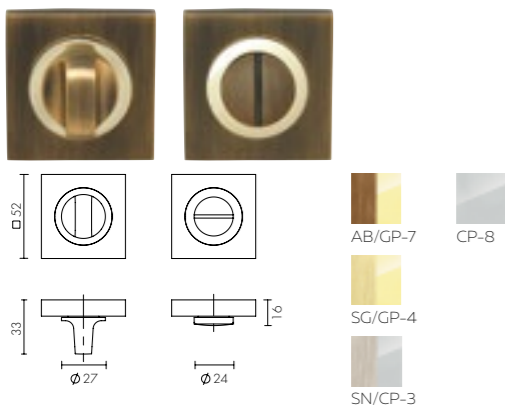
БК6 DM CF-17

кофе



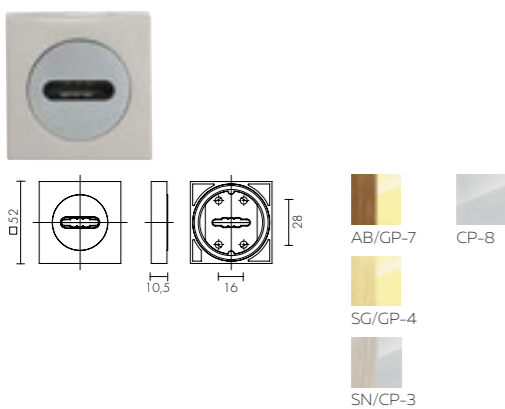
БК6 KM AB/GP-7

бронза/золото



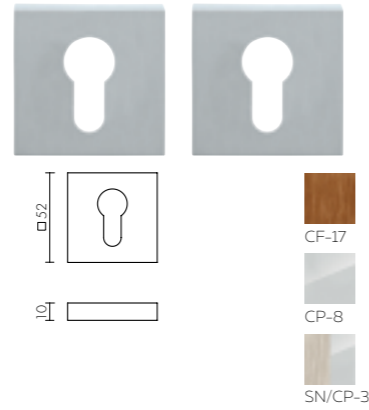
SC KM SN/CP-3

мат. никель/хром



ET DM CP-8

хром



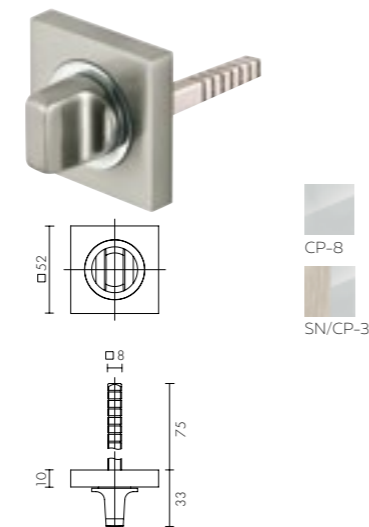
ET KM SN/CP-3

мат. никель/хром



БКW8 KM SN/CP-3

мат. никель/хром



Комплекты дверных ручек с замками предназначены для установки на межкомнатные деревянные и лёгкие металлические двери, изготовлены в соответствии с требованиями ГОСТ 5089-2003.

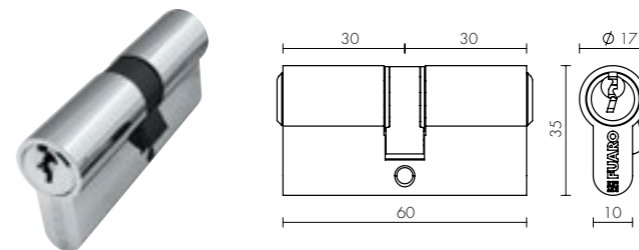
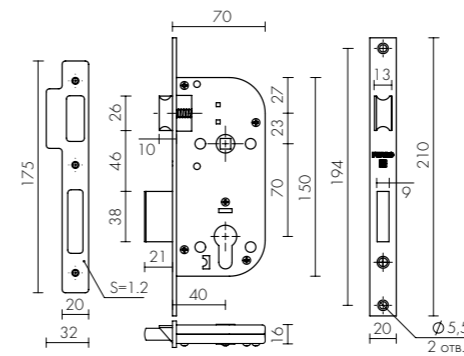
Гальваническое покрытие прошло тест на устойчивость – более 72 часов в соляном тумане.

Межосевое расстояние 70 мм, бэксет 40 мм, универсальные сетки для левых и правых дверей.

Материал ручек – алюминий. Материал планок – сталь.

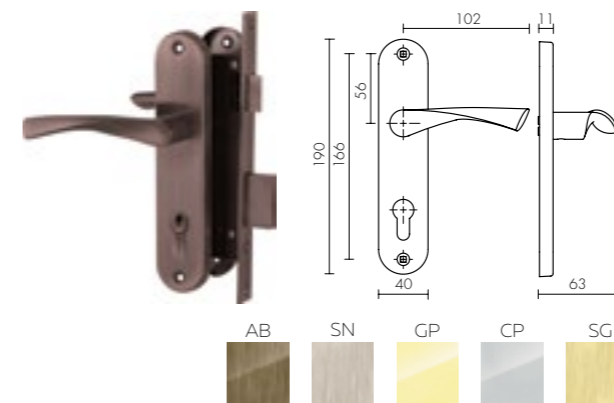
Латунный цилиндрический механизм в цвет замка 100 СА 60 мм (25+10+25), 5 ключей.

Фурнитура: ответная планка, стяжные винты для ручек, крепеж.



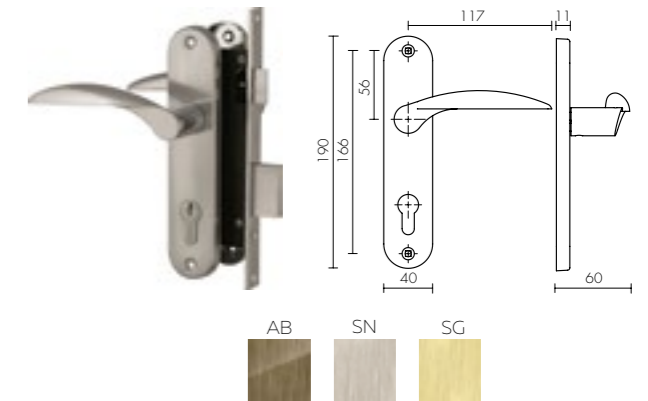
SET F1611 AC

медь



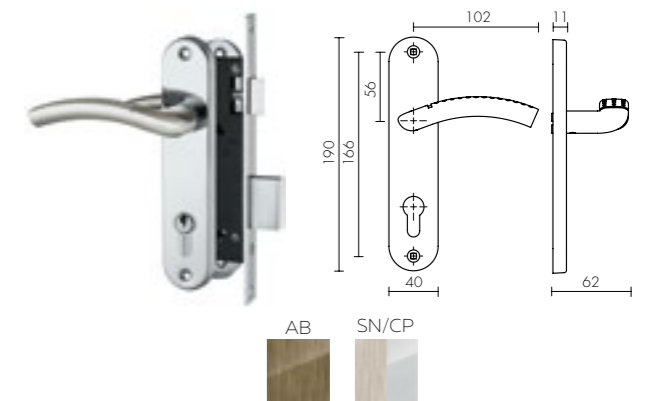
SET F1612 SN

мат. никель



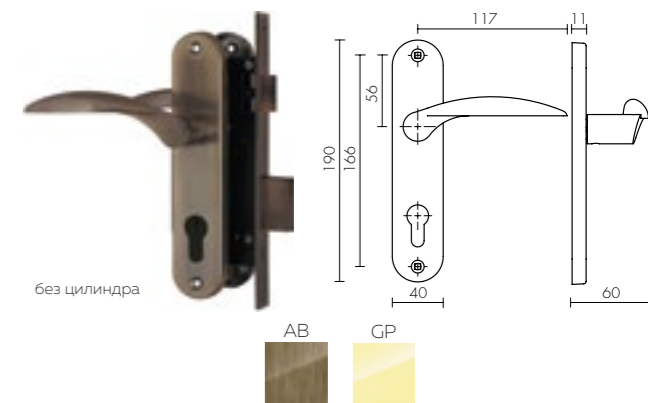
SET F1613 CP

хром



SET F1612 W/B AB

бронза



Дверные ручки с врезными замками SET F90

Комплекты дверных ручек с замками предназначены для установки на межкомнатные деревянные и лёгкие металлические двери, изготовлены в соответствии с требованиями ГОСТ 5089-2003.

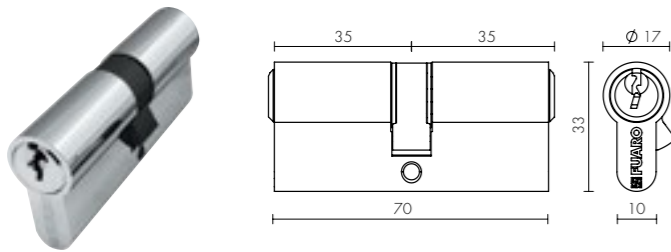
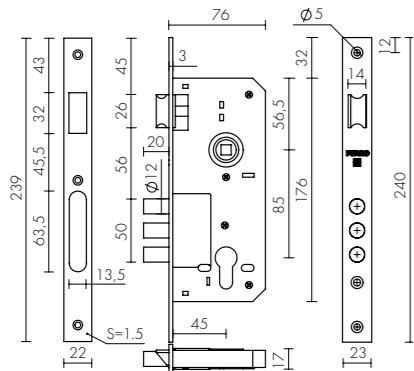
Гальваническое покрытие прошло тест на устойчивость – более 72 часов в соляном тумане.

Межосевое расстояние 85 мм, бэксет 40 мм, универсальные сети для левых и правых дверей.

Материал ручек – алюминий. Материал планок – сталь.

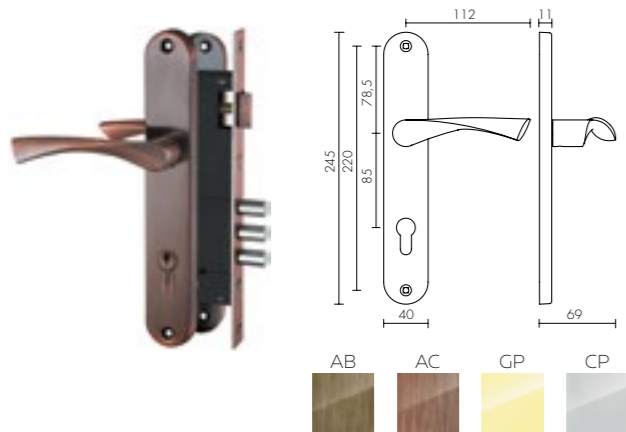
Латунный цилиндрический механизм в цвет замка 100 СА 60 мм (25+10+25), 5 ключей.

Фурнитура: ответная планка, стяжные винты для ручек, крепеж.



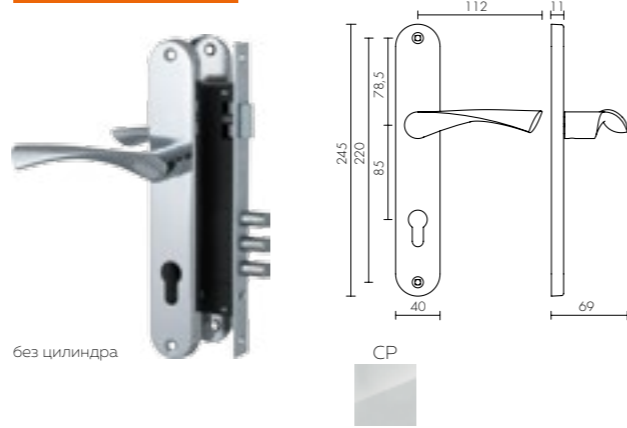
SET F9011 AC

медь



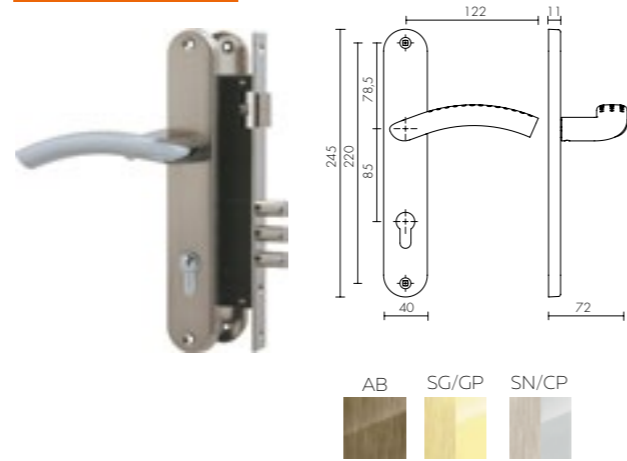
SET F9011W/B CP

хром



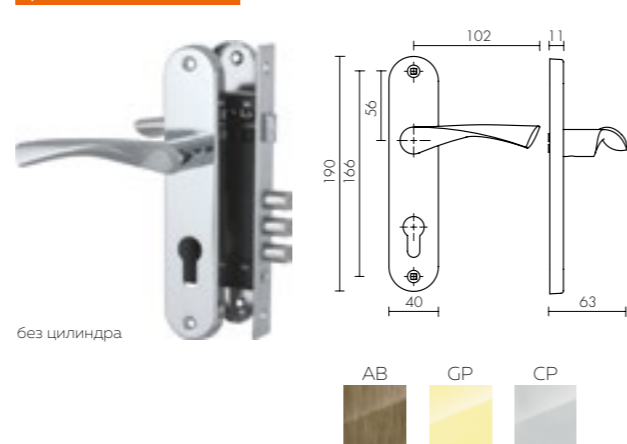
SET F9013 SN/CP

мат. никель/хром



SET F1511 W/B CP

хром



Ручки-защелки FUARO являются одним из самых качественных и функциональных предложений на рынке. Широкий ассортимент моделей и цветов удовлетворит потребности самых требовательных покупателей.

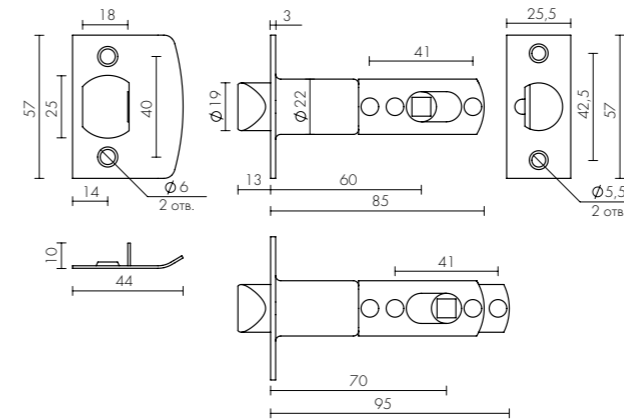
Более 10 лет безотказной работы

Экономное решение

Для дверей 35-45 мм

Надёжное долговечное покрытие

Материал: латунь, цинк, сталь, твёрдые сорта дерева



Модификации



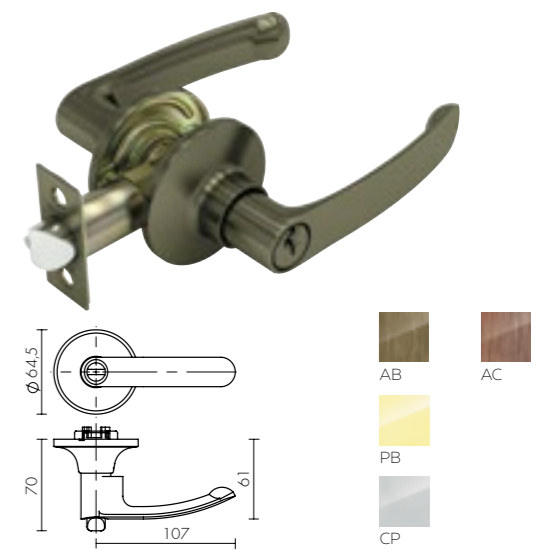
Комплектация

- защёлка с ручками
- ответная планка с декоративной заглушкой
- крепеж
- шаблон и инструкция по установке
- ключи (для модификации E) 3 шт.

Ручки-защелки (KNOB)

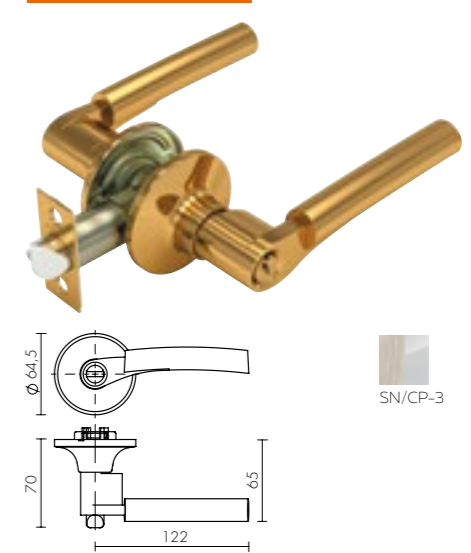
882 AB-E

бронза



883 SB/PB-E

мат. золото/золото



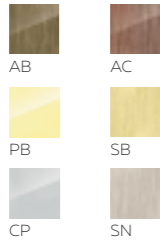
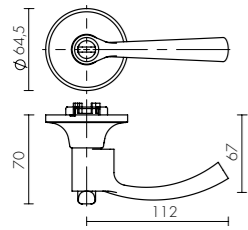
892 CP-P

хром



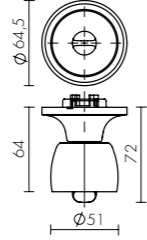
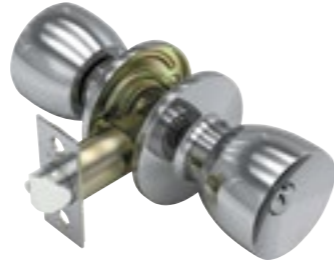
829 AC-E

медь



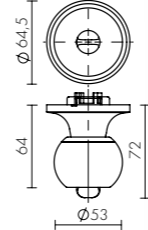
591 CP-E

хром



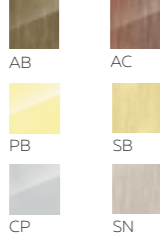
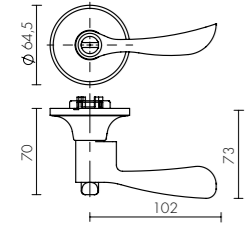
672 WR-E

груша



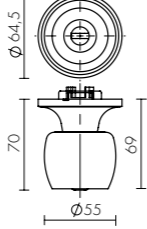
891 PB-B

золото



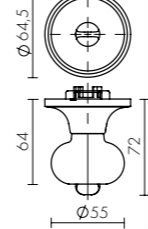
598 WH-P

красное дерево



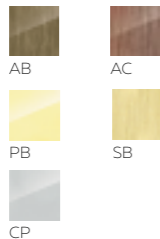
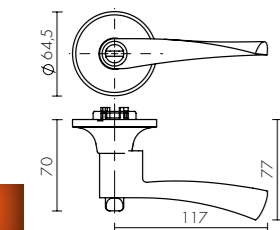
682 AB-E

бронза



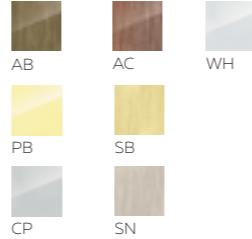
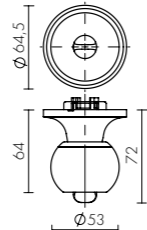
894 SB-E

мат. золото



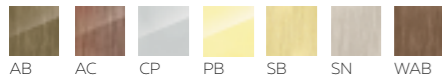
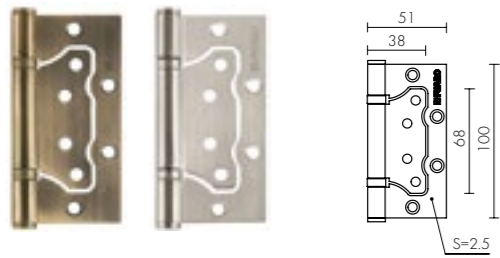
672 PB-E

золото



300-2BB

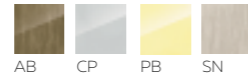
без врезки



Материал: сталь	Макс. нагрузка	300-2BB
2 внутренних подшипника	2 петли	35 кг
Стальной стержень	3 петли	45 кг
Саморезы в комплекте		
Упаковка: картон/блистер		

4BB-R10

для фрезерной врезки



Материал: сталь	Макс. нагрузка	4BB-R10 100	4BB-R10 125
4 внутренних подшипника	2 петли	40 кг	50 кг
Стальной стержень	3 петли	60 кг	75 кг
Саморезы в комплекте			
Упаковка: картон			

4BB/A

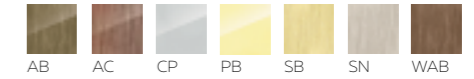
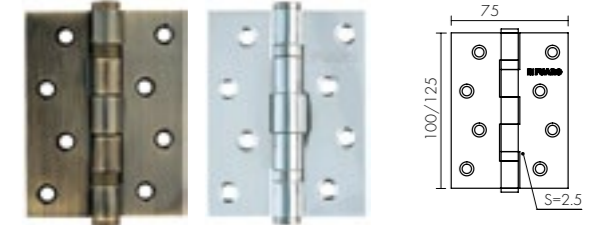
универсальная



Материал: сталь	Макс. нагрузка	4BB/A-100	4BB/A-125
4 внутренних подшипника	2 петли	40 кг	50 кг
Стальной стержень	3 петли	60 кг	75 кг
Саморезы в комплекте			
Упаковка: картон/блистер			

2BB

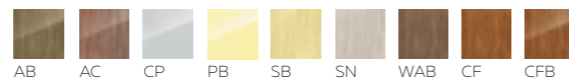
универсальная



Материал: сталь	Макс. нагрузка	2BB-100	2BB-125
2 внутренних подшипника	2 петли	40 кг	50 кг
Стальной стержень	3 петли	60 кг	75 кг
Саморезы в комплекте			
Упаковка: картон/блистер			

500-2BB

без врезки



Материал: сталь	Макс. нагрузка	500-2BB
2 внутренних подшипника	2 петли	35 кг
Стальной стержень	3 петли	45 кг
Саморезы в комплекте		
Упаковка: картон/блистер		

410

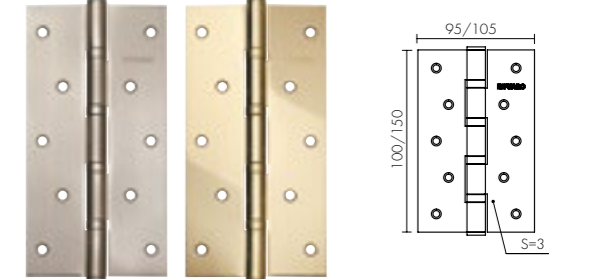
левая/правая



Материал: сталь	Макс. нагрузка	410-4	410-5
Внутренний подшипник	2 петли	30 кг	40 кг
Стальной стержень с шариком	3 петли	45 кг	65 кг
Саморезы в комплекте			
Упаковка: картон/блистер			

4BB

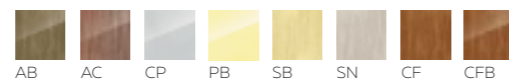
универсальная



Материал: сталь	Макс. нагрузка	4BB 150	4BB 200
4 внутренних подшипника	2 петли	80 кг	100 кг
Стальной стержень	3 петли	100 кг	130 кг
Саморезы в комплекте			
Упаковка: картон			

4BB

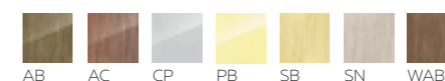
универсальная



Материал: сталь	Макс. нагрузка	4BB-100	4BB-125
4 внутренних подшипника	2 петли	40 кг	50 кг
Стальной стержень	3 петли	60 кг	75 кг
Саморезы в комплекте			
Упаковка: картон/блистер			

413

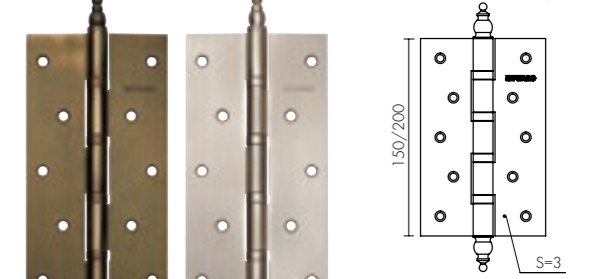
левая/правая



Материал: сталь	Макс. нагрузка	413-4	413-5
Внутренний подшипник	2 петли	30 кг	40 кг
Стальной стержень с шариком	3 петли	45 кг	65 кг
Саморезы в комплекте			
Упаковка: картон/блистер			

4BB/E

универсальная



Материал: сталь	Макс. нагрузка	4BB/E 150	4BB/E 200
4 внутренних подшипника	2 петли	80 кг	100 кг
Стальной стержень	3 петли	100 кг	130 кг
Саморезы в комплекте			
Упаковка: картон			



Корпуса врезных замков и защелок Fuaro изготовлены в соответствии с требованиями ГОСТ 5089-2003. Предназначены для установки в деревянные межкомнатные двери.

Бесшумная работа магнитной и пластиковой защёлки

Высший 4 класс надежности – более 30 лет эксплуатации

Универсальная защелка для левых и правых дверей

Возможность установки дверных ручек на стяжные винты для более прочного крепления

Ответная планка и крепежная фурнитура в цвет изделия в комплекте



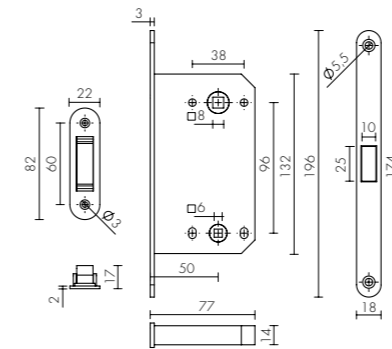
Упаковка

	M12, P12, F12, F22	M72, P72, F712, F82	M85, P85	M96, P96
Вес индивидуальной упаковки	0,12 кг	0,3 кг	0,45 кг	0,45 кг
Количество в транспортной упаковке	100 шт.	50 шт.	50 шт.	50 шт.
Габариты транспортной упаковки	350x330x20 мм	185x185x245 мм	510x220x250 мм	510x220x250 мм
Вес транспортной упаковки	12 кг	16 кг	23 кг	23 кг



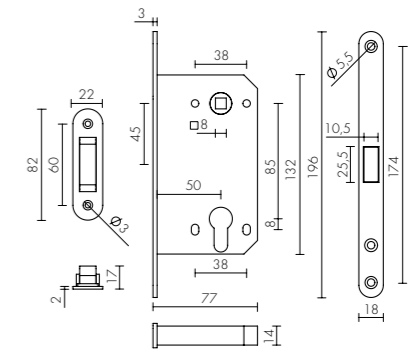
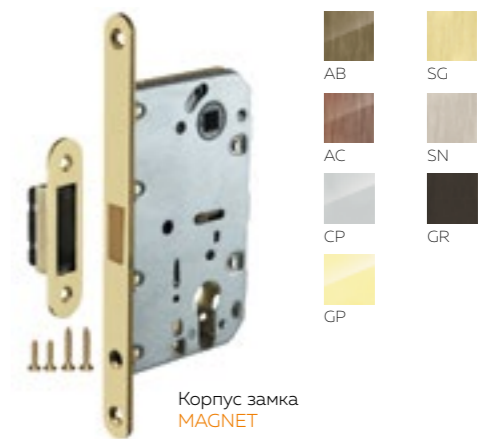
M96WC-50 CP

хром



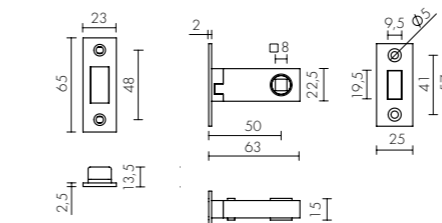
M85C-50 SG

мат. золото



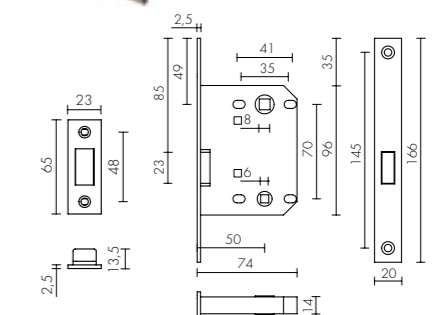
M12-50-25 AB

бронза



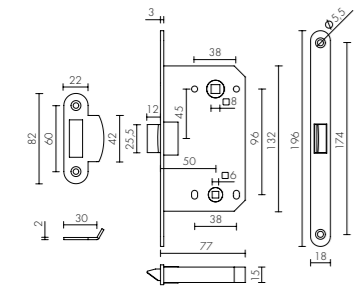
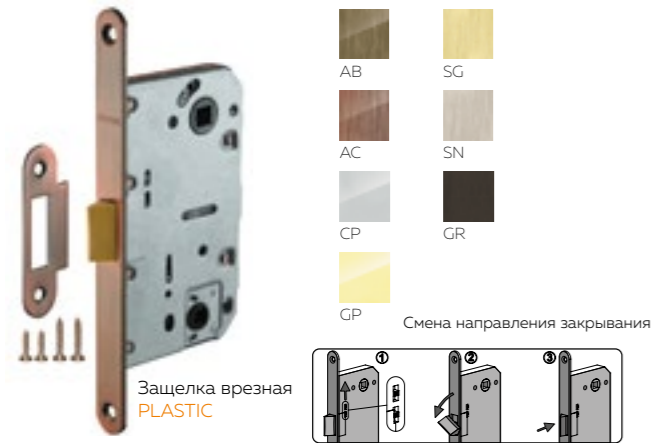
M72-50 AC

медь



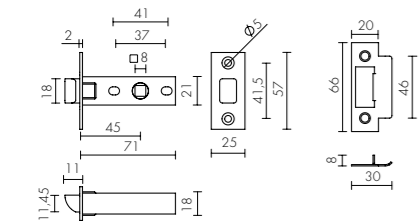
P96WC-50 AC

медь



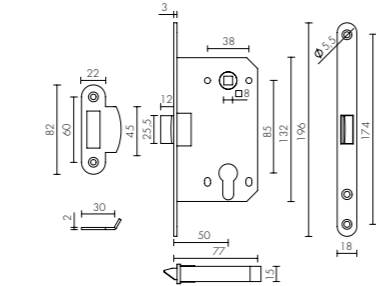
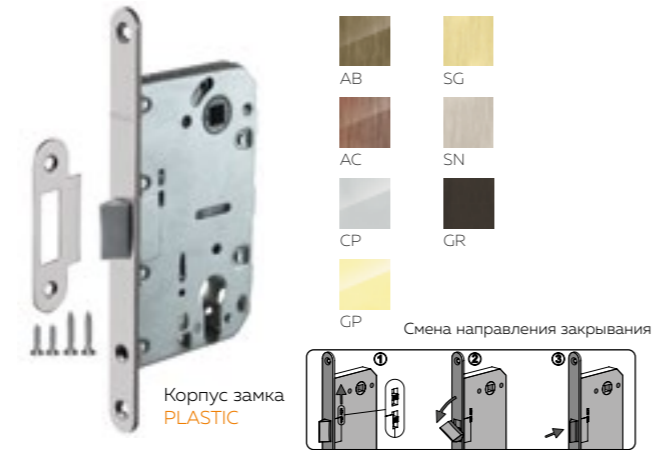
P12-45-25 SG

мат. золото



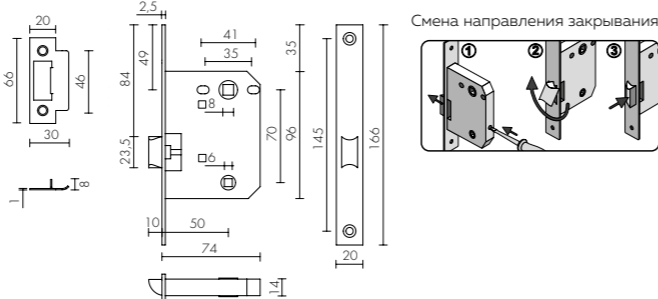
P85C-50 SN

мат. никель



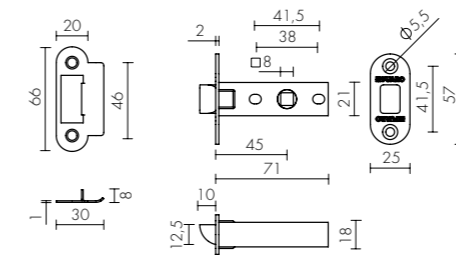
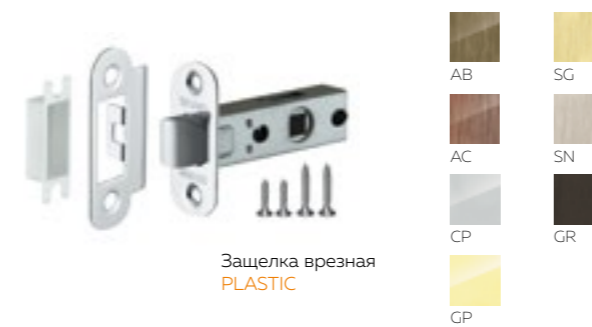
P72-50 AB

бронза



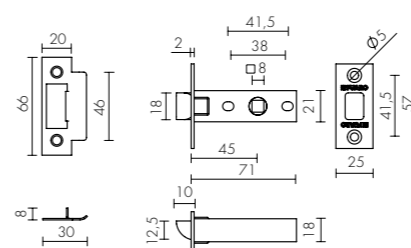
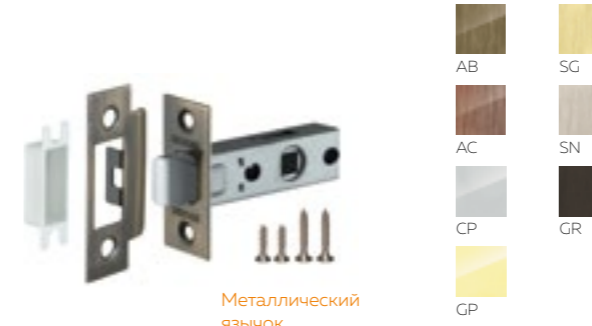
P22-45-25 CP

хром



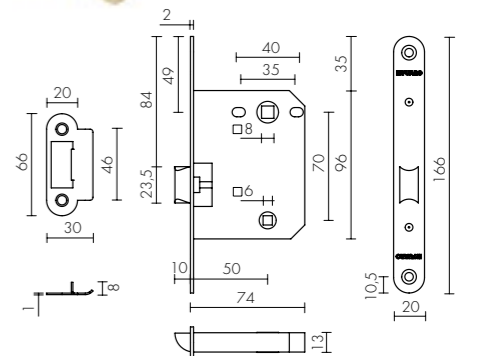
F12-45-25 AB

бронза



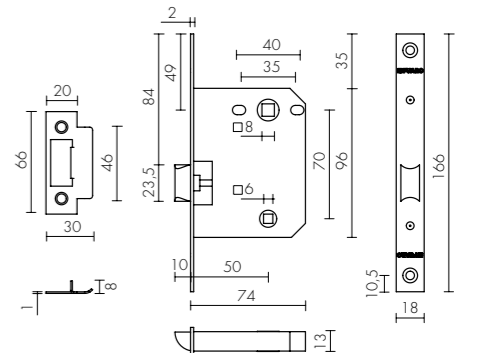
P82-50 GP

золото



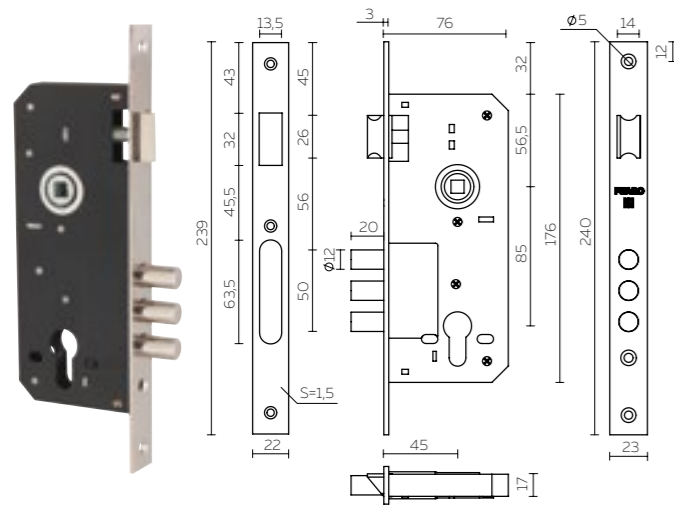
F72-50 CP

хром

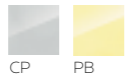


900-3MR WB CP

хром



- Для правых и левых дверей
- Ответная планка в комплекте
- Винт для евроцилиндра 70 мм в комплекте

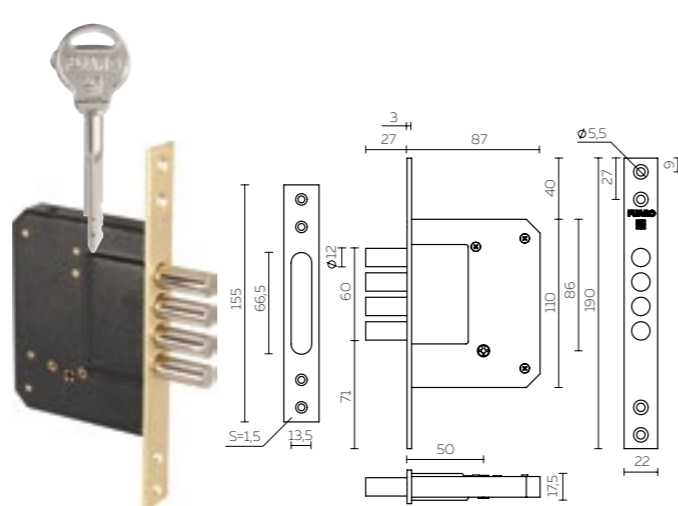


Технические характеристики

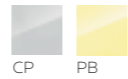
Вылет ригеля	20 мм
Межосевое расстояние	85 мм
Бэжсет	45 мм
Ширина лицевой планки	23 мм

200-4MF PB

золото



- Секретность 55 000 комбинаций
- Ответная планка в комплекте
- Декоративная накладка в комплекте
- Комплектация: 3 или 5 ключей

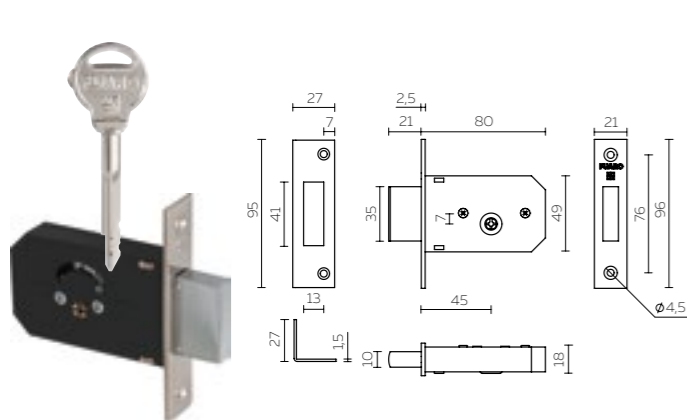


Технические характеристики

Вылет ригеля	27 мм
Бэжсет	50 мм
Ширина лицевой планки	22 мм

200-F CP

хром



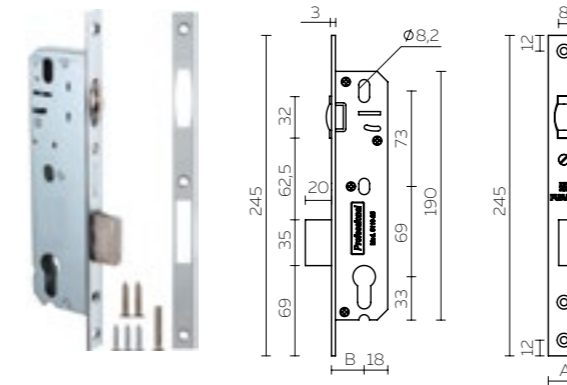
- Секретность 55 000 комбинаций
- Ответная планка в комплекте
- Декоративная накладка в комплекте
- Комплектация: 3 или 5 ключей



Технические характеристики

Вылет ригеля	21 мм
Бэжсет	45 мм
Ширина лицевой планки	21 мм

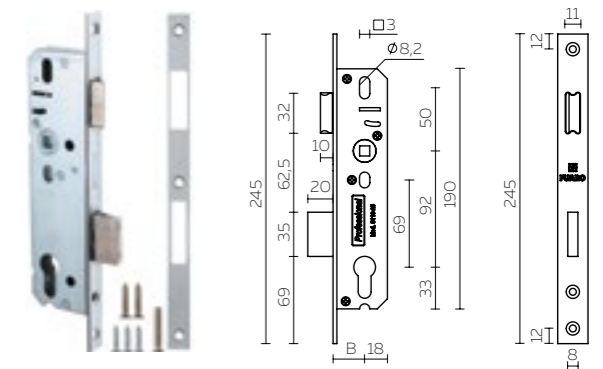
Серия 51 PROFESSIONAL



- Стальной оцинкованный корпус
- Лицевая планка с гальваническим покрытием хром
- Регулируемый ролик
- Два типа лицевой планки – 16 и 24 мм
- Варианты бэжсетов: 25, 30, 35, 40 мм
- Ответная планка и крепеж в комплекте

Артикул	A	B
5116(24)-25 CP	16 (24)	25
5116(24)-30 CP	16 (24)	30
5116(24)-35 CP	16 (24)	35
5116(24)-40 CP	16 (24)	40

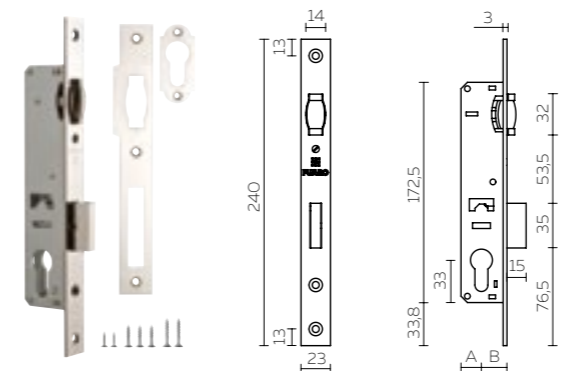
Серия 49 PROFESSIONAL



- Стальной оцинкованный корпус
- Лицевая планка с гальваническим покрытием хром
- Универсальная защелка
- Два типа лицевой планки – 16 и 24 мм
- Варианты бэжсетов: 25, 30, 35, 40 мм
- Ответная планка и крепеж в комплекте

Артикул	A	B
4916(24)-25/92 CP	16 (24)	25
4916(24)-30/92 CP	16 (24)	30
4916(24)-35/92 CP	16 (24)	35
4916(24)-40/92 CP	16 (24)	40

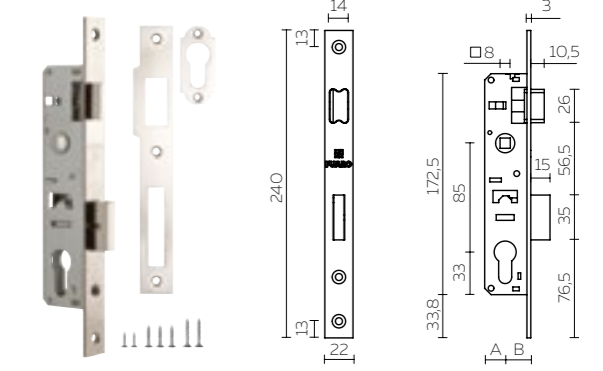
Серия 155



- Стальной оцинкованный корпус
- Лицевая планка с гальваническим покрытием хром
- Ширина лицевой планки 23 мм
- Регулируемый ролик
- Варианты бэжсетов: 20, 25, 30, 35 мм
- Ответная планка и крепеж в комплекте

Артикул	A	B
155-20 CP	16	20
155-25 CP	16	25
155-30 CP	16	30
155-35 CP	16	35

Серия 153



- Стальной оцинкованный корпус
- Лицевая планка с гальваническим покрытием хром
- Ширина лицевой планки 23 мм
- Универсальная защелка
- Варианты бэжсетов: 20, 25, 30, 35 мм
- Ответная планка и крепеж в комплекте

Артикул	A	B
153-20 CP	16	20
153-25 CP	16	25
153-30 CP	16	30
153-35 CP	16	35

PL-30



- Чугунный корпус с антикоррозийным покрытием
- Закаленная дужка для защиты от спиливания
- Автоматическое запирание без ключа
- Английский ключ с пластиковой головкой
- Индивидуальная блистерная упаковка

Артикул	Ø	A	B	C	D	шт. в уп.
PL-3025 (25 мм) 2 «англ.» кл.	3.9	25	25	14	14	120
PL-3032 (32 мм) 3 «англ.» кл.	5.2	32	30	16	16	120
PL-3038 (38 мм) 3 «англ.» кл.	6.3	38	35	21	19	120
PL-3050 (50 мм) 3 «англ.» кл.	8.5	50	43	25	26	60
PL-3063 (63 мм) 3 «англ.» кл.	10.5	63	52	35	32	36
PL-3075 (75 мм) 3 «англ.» кл.	12	75	58	41	38	24

PL-35



- Латунный корпус
- 3-х значный цифровой код с возможностью быстрой смены секретной комбинации
- Индивидуальная блистерная упаковка

Артикул	Ø	A	B	C	D	шт. в уп.
PL-3521 (21 мм)	3	21	30	21,5	9	240
PL-3528 (28 мм)	5	28	41,5	27,5	12,6	120

PL-40



- Чугунный корпус с антикоррозийным покрытием
- Закаленная дужка для защиты от спиливания
- Английский ключ с пластиковой головкой
- Индивидуальная блистерная упаковка

Артикул	Ø	A	B	C	D	шт. в уп.
PL-4061 (61 мм) 3 «англ.» кл.	10	61	47	39,5	32	36
PL-4071 (71 мм) 3 «англ.» кл.	11	71	54	43	40	36
PL-4080 (80 мм) 3 «англ.» кл.	12	77	57	46	44	24

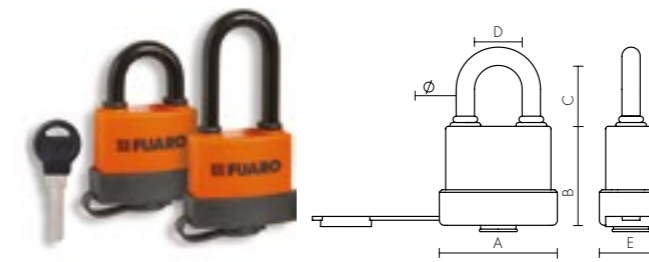
PL-44



- Чугунный корпус с антикоррозийным покрытием
- Закаленная дужка для защиты от спиливания
- Автоматическое запирание без ключа
- Английский ключ с пластиковой головкой
- Индивидуальная блистерная упаковка

Артикул	Ø	A	B	C	D	шт. в уп.
PL-4440 (40 мм) 3 «англ.» кл.	6	40	34	22,5	17,5	72
PL-4450 (50 мм) 3 «англ.» кл.	8.5	50	43,5	25,5	22	60
PL-4463 (63 мм) 3 «англ.» кл.	10.3	63	53	37	30	36
PL-4475 (75 мм) 3 «англ.» кл.	11	75	60	41	35	24

PL-36



- Чугунный корпус с антикоррозийным покрытием
- Закаленная дужка для защиты от спиливания с антикоррозийным полимерным покрытием
- Резиновые кольца уплотнители, препятствующие попаданию влаги
- Автоматическое запирание без ключа
- Английский ключ с пластиковой головкой
- Индивидуальная блистерная упаковка

Артикул	Ø	A	B	C	D	E	шт. в уп.
PL-3640 (40 мм) 3 «англ.» кл.	7.2	46.5	39	24	18.8	25	24
PL-3640 LS (40 мм) 3 «англ.» кл.	7.2	46.5	39	51.5	18.8	25	24
PL-3650 (50 мм) 3 «англ.» кл.	9.4	58.5	47.5	27	24.6	30	24
PL-3650 LS (50 мм) 3 «англ.» кл.	9.4	58.5	47.5	55	24.6	30	24
PL-3660 (60 мм) 3 «англ.» кл.	11.5	72	56	35	31.5	33.5	24
PL-3660 LS (60 мм) 3 «англ.» кл.	11.5	72	56	74	31.5	33.5	24

PL-20



- Чугунный корпус с антикоррозийным покрытием
- Закаленная дужка для защиты от спиливания
- Финский ключ с пластиковой головкой
- Индивидуальная блистерная упаковка

Артикул	Ø	A	B	C	D	шт. в уп.
PL-2055 (55 мм) 4 «фин.» кл.	10	58	44	32	25	48
PL-2055 LS (55 мм) 4 «фин.» кл.	10	58	44	70	25	48

PL-94



- Чугунный корпус с антикоррозийным покрытием
- Закаленная дужка для защиты от спиливания
- Механизм фиксации дужки в открытом положении
- Английский ключ с пластиковой головкой
- Автоматическое запирание для простоты использования
- Индивидуальная блистерная упаковка

Артикул	Ø	A	B	C	шт. в уп.
PL-9470 (70 мм) 3 «англ.» кл.	12	70	13	22	36
PL-9480 (80 мм) 3 «англ.» кл.	12	80	11	29	36

PL-25



- Чугунный корпус с антикоррозийным покрытием
- Закаленная дужка для защиты от спиливания
- Финский ключ с пластиковой головкой
- Индивидуальная блистерная упаковка

Артикул	Ø	A	B	C	D	шт. в уп.
PL-2550 (50 мм) 4 «фин.» кл.	10	50	38	27	23	72
PL-2560 (60 мм) 4 «фин.» кл.	11	60	43	32	26	48
PL-2570 (70 мм) 4 «фин.» кл.	12	70	45	43	35	48

Замки и фурнитура для финских и технических дверей предназначены для установки на внутренние двери в случаях, когда важна практичность и надёжность запорных систем. Могут использоваться в местах повышенной проходимости, устойчивы к механическим нагрузкам.

Экономное решение

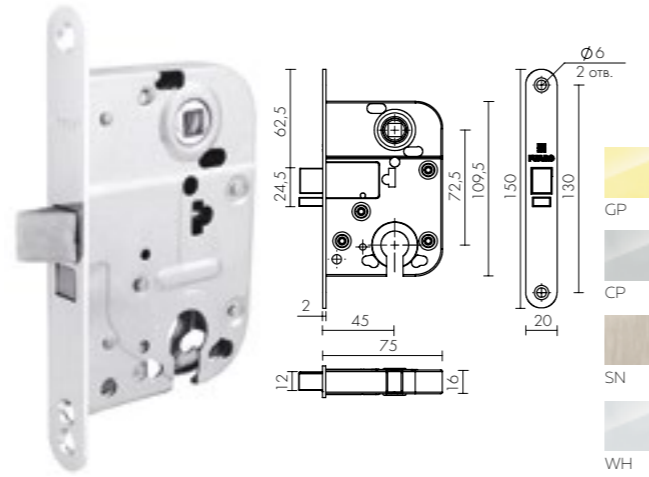
Надёжный конструктив

Для общественных мест



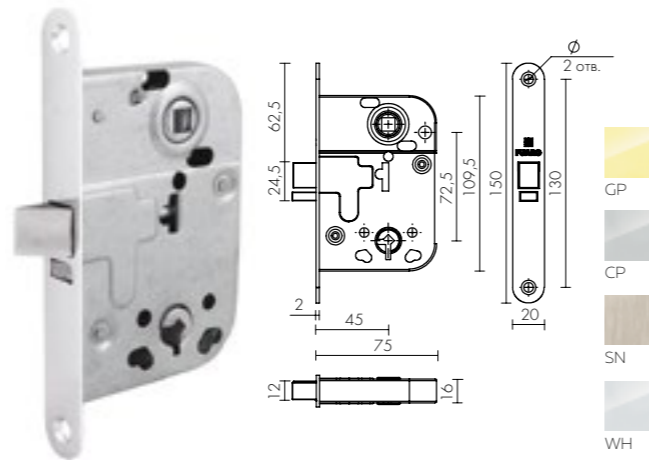
2018

корпус замка цилиндрического



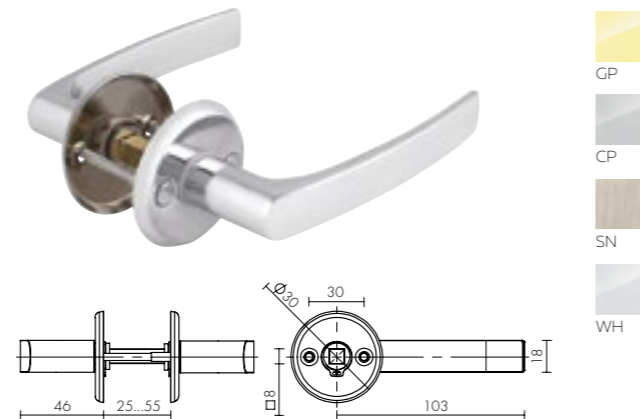
2014-WC/S

замок межкомнатный



H-0661

ручки отдельные



ESC-S-001

накладка сувальдная



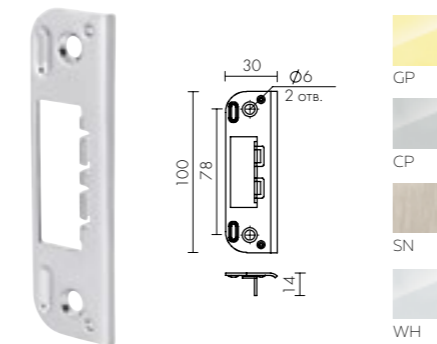
ESC-001

накладка-заглушка



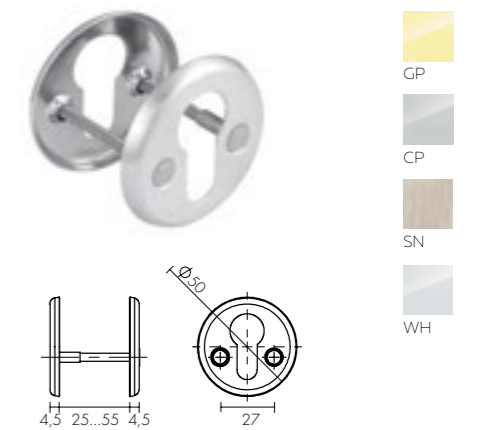
Ответная планка O45

для дверей без притвора



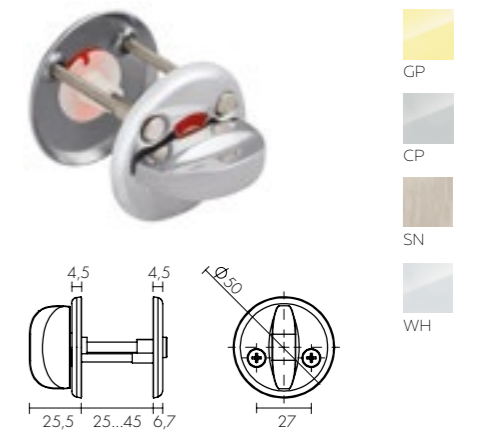
ESC-C-001

накладка цилиндрическая



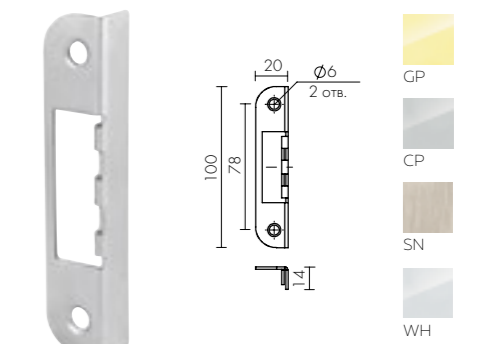
WC-001

ручка поворотная



Ответная планка O68

для дверей с притвором

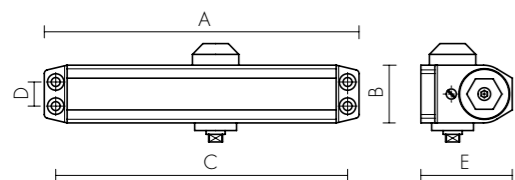


Дверные доводчики серии DC

Область применения

Входные двери со средней и высокой проходимостью.

Варианты установки

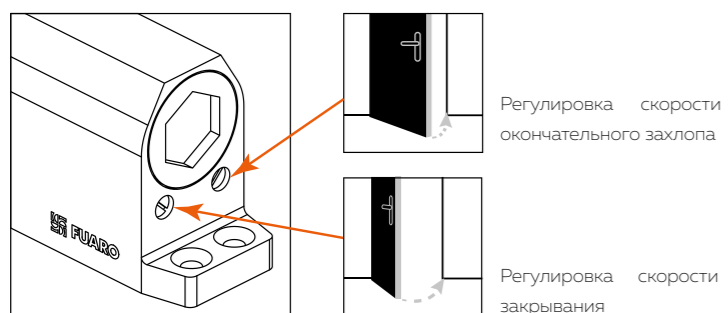


Модельный ряд и габаритные размеры

Модель	Габаритные размеры					Характеристики двери	
	A	B	C	D	E	Масса двери	Ширина двери
DC-202 до 45 кг	148	37,5	132	19	57	25-45 кг	750-850 мм
DC-203 до 65 кг	182	42	165	19	63	40-65 кг	850-950 мм
DC-204 до 85 кг	182	42	165	19	63	60-85 кг	950-1100 мм
DC-205 до 120 кг	227	46	208	19	72	80-120 кг	1100-1400 мм
DC-206W до 160 кг	248	46	230	19	72	40-160 кг	850-1600 мм

Технические характеристики

- Работоспособность: более 500 000 циклов
- Устойчивость к коррозии в соляном тумане: более 250 часов
- Температурный режим: от -35° C до +45° C
- Универсальные: для правых и левых дверей
- Подробная инструкция по установке на русском языке
- Гарантия: 1 год



Комплектация

- Корпус – 1 шт.
- Рычаг – 1 шт.
- Декоративная крышка – 1 шт.
- Комплект крепежа – 1 шт.
- Инструкция по установке – 1 шт.

DC-204 WH

белый



DC-204 AL

алюминий



DC-204 GP

золото



DC-204 BR

коричневый



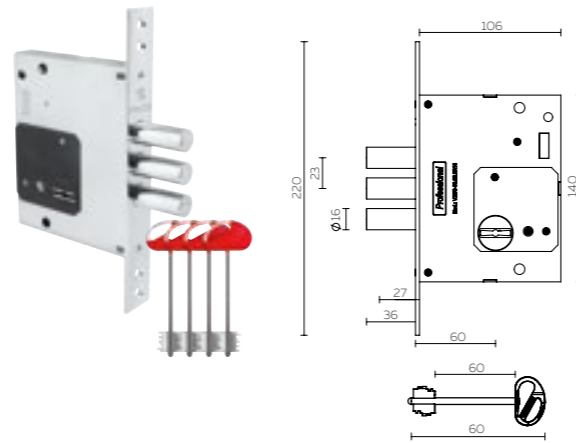
Замки для металлических дверей в популярном среди производителей и потребителей форм-факторе – точное и надёжное решение для защиты жилья и коммерческих помещений.

- 4 (высший) класс безопасности серии V25
- Стальной оцинкованный корпус
- Качественное гальваническое покрытие
- Стильный и удобный ключ
- Испытанная надёжность
- Сертификация РСТ



V25/S-60.00.3R16

замок врезной сувальдный

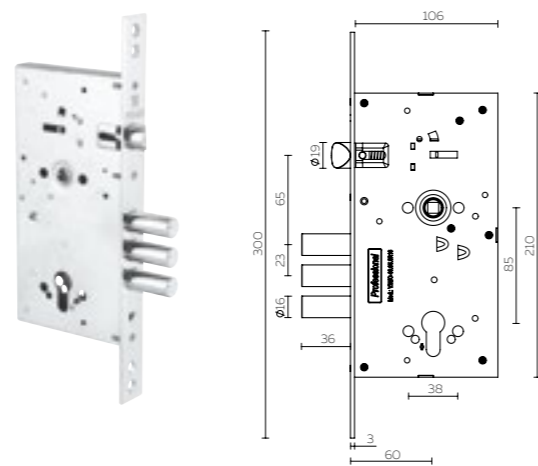


- Открытие – 4 полуоборота
- Закаленная пластина от высверливания
- Универсальный для левых и правых дверей
- 4 ключа для дверей толщиной до 120 мм

Технические характеристики	
Вылет ригеля	36 мм
Бэкет	60 мм
Ширина лицевой планки	28 мм

V25/C-60.85.3R16

корпус замка с защёлкой

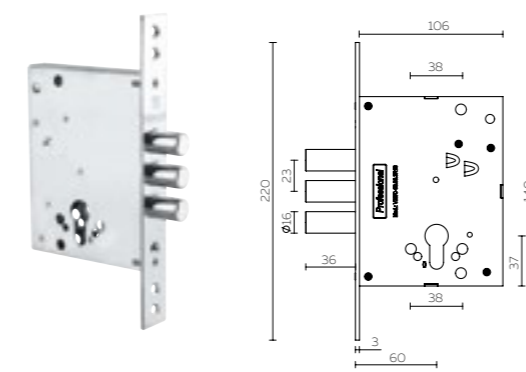


- Открытие – 3 полуоборота
- Универсальная защёлка для левых и правых дверей
- Отверстия под стяжные винты

Технические характеристики	
Вылет ригеля	36 мм
Межосевое расстояние	85 мм
Бэкет	60 мм
Ширина лицевой планки	28 мм

V25/C-60.00.3R16

корпус замка

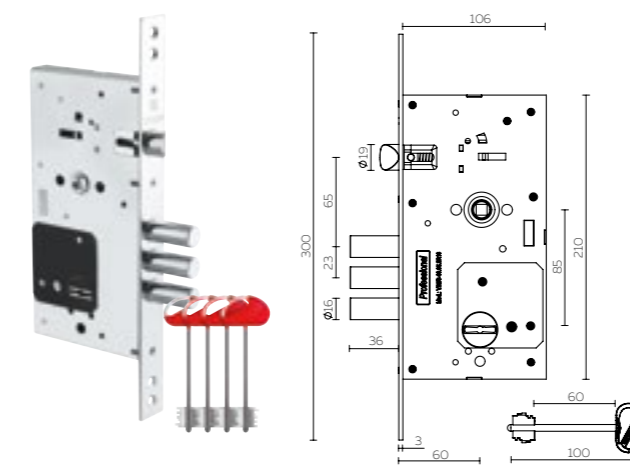


- Открытие – 3 полуоборота
- Универсальный для левых и правых дверей

Технические характеристики	
Вылет ригеля	36 мм
Бэкет	60 мм
Ширина лицевой планки	28 мм

V25/S-60.85.3R16

замок врезной сувальдный с защёлкой

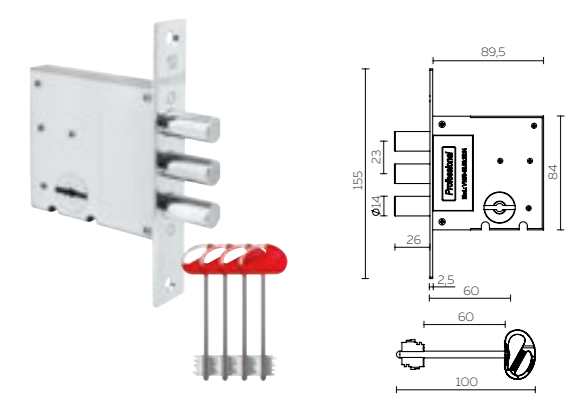


- Открытие – 4 полуоборота
- Закаленная пластина от высверливания
- Универсальная защёлка для левых и правых дверей
- Отверстия под стяжные винты
- 4 ключа для дверей толщиной до 120 мм

Технические характеристики	
Вылет ригеля	36 мм
Межосевое расстояние	85 мм
Бэкет	60 мм
Ширина лицевой планки	28 мм

V10/S-60.00.3R14

замок врезной сувальдный

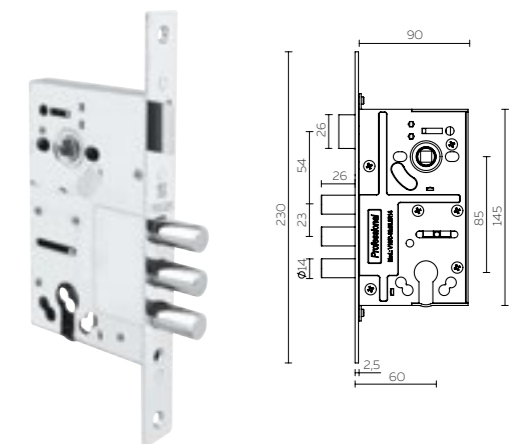


- Открытие – 2 полуоборота
- Универсальный для левых и правых дверей
- 4 ключа для дверей толщиной до 120 мм

Технические характеристики	
Вылет ригеля	26 мм
Бэкет	60 мм
Ширина лицевой планки	26 мм

V10/C-60.85.3R14

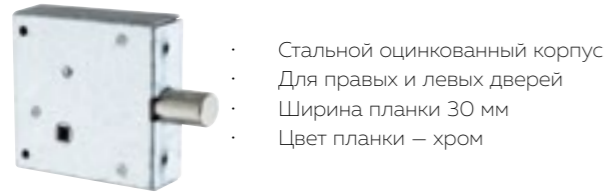
корпус замка с защёлкой



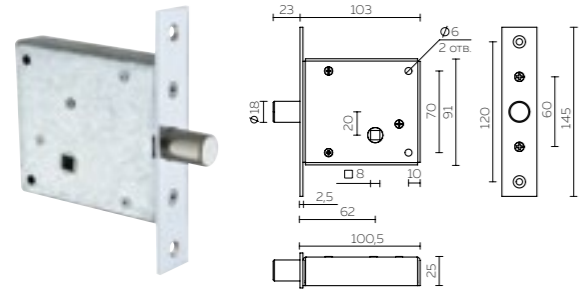
- Открытие – 2 полуоборота
- Универсальная защёлка для левых и правых дверей
- Отверстия под стяжные винты

Технические характеристики	
Вылет ригеля	26 мм
Межосевое расстояние	85 мм
Бэкет	60 мм
Ширина лицевой планки	26 мм

ЗАДВИЖКА ML 620, ML 621



- Стальной оцинкованный корпус
- Для правых и левых дверей
- Ширина планки 30 мм
- Цвет планки – хром

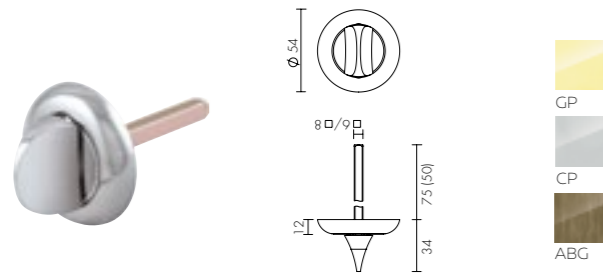


DB 860/867



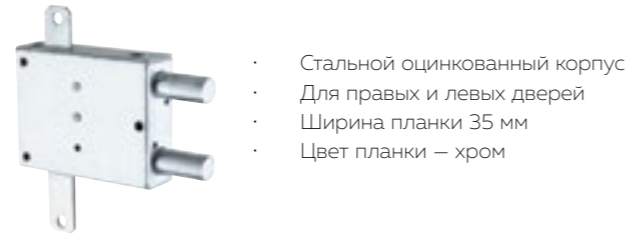
- Стальной оцинкованный корпус
- Покрытие лицевой планки: GP, CP
- Квадрат под поворотную ручку – 8 мм
- Для установки поворотной ручки с квадратом 6 мм использовать переходник ACS 8/6

HMR 6x75 (50), HMR 8x75 (50)

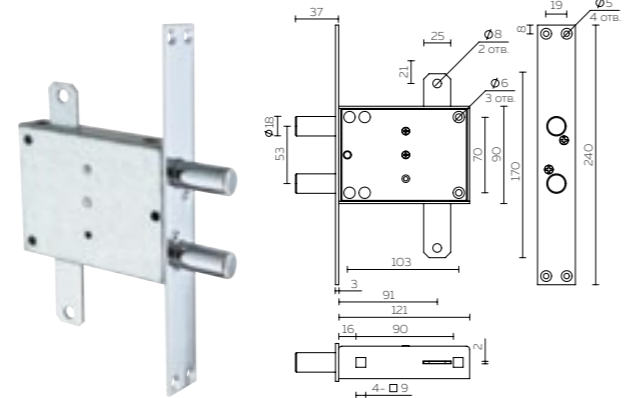


Материал: ZAMAK, сталь
Комплектация: 1 шт., квадрат, винты 4x25 мм – 2 шт.

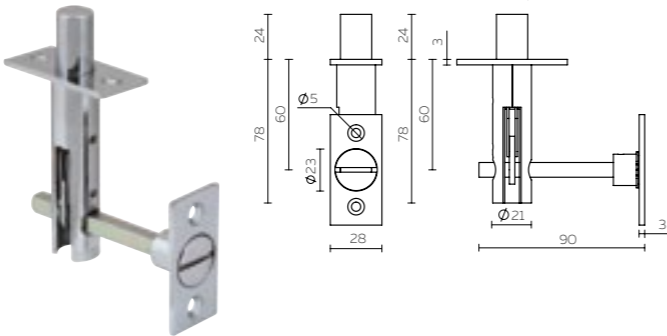
ДЕВИАТОР DEV 860, DEV 861



- Стальной оцинкованный корпус
- Для правых и левых дверей
- Ширина планки 35 мм
- Цвет планки – хром

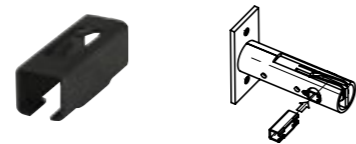


TDB 860-24



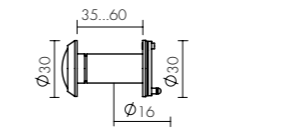
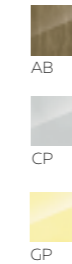
- Стальной оцинкованный корпус
- Для установки в двухстворчатые металлические двери, для фиксации дополнительной створки в верхнем и нижнем углах
- Покрытие лицевой планки: CP

ACS 8/6



DVZ1

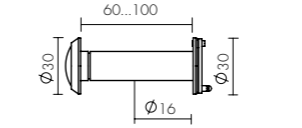
16/200/35x60 GP



- Материал: ZAMAK
- Оптика: пластик
- Шторка в комплекте

DVZ2

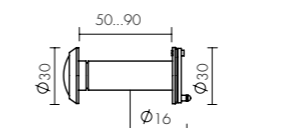
16/200/60x100 CP



- Материал: ZAMAK
- Оптика: пластик
- Шторка в комплекте

DVZ3

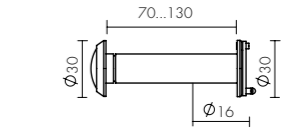
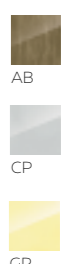
16/200/50x90 GP



- Материал: ZAMAK
- Оптика: пластик
- Шторка в комплекте

DVZ4

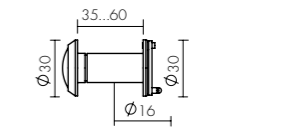
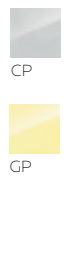
16/200/70x130 GP



- Материал: ZAMAK
- Оптика: пластик
- Шторка в комплекте

DVS1

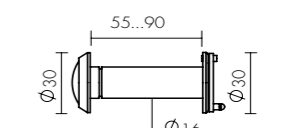
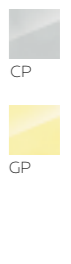
25/180/35x60 CP



- Материал: сталь
- Оптика: пластик
- Шторка в комплекте

DVS3

16/180/55x90 GP

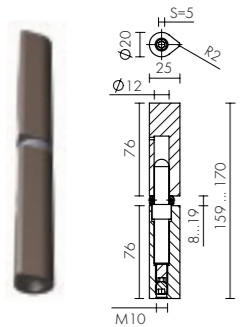


- Материал: сталь
- Оптика: пластик
- Шторка в комплекте

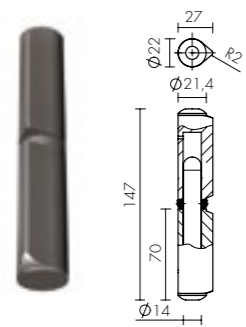
- Материал: сталь
- Упорный шариковый подшипник
- 2D регулировка в петле T1/160-20 ADJ
- Маслёнка для смазки в петле T1/180-32

Максимальная нагрузка на 2 петли	
T1/160-20 ADJ	230 кг
T1/150-22	300 кг
T1/140-20	230 кг
T1/141-20	230 кг
T1/142-20	230 кг
T1/180-32	460 кг

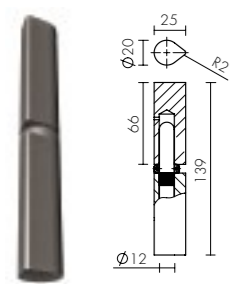
T1/160-20 ADJ с регулировкой



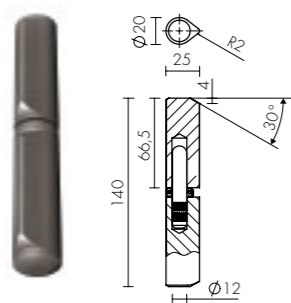
T2/150-22



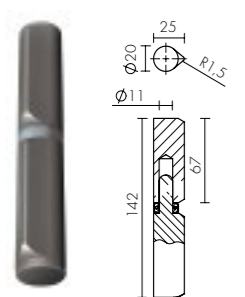
T1/140-20



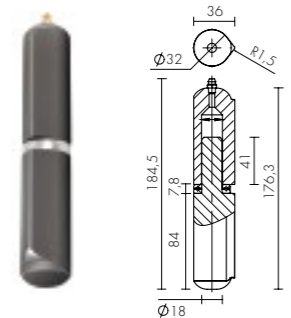
T1/141-20



T1/142-20



T1/180-32

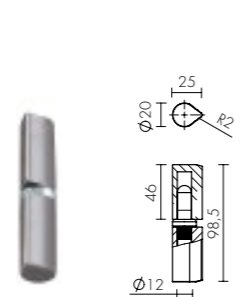


- Высокопрочная сталь со стальным гальванизированным сердечником
- Надёжный шариковый подшипник для тихого и плавного хода двери
- Точная подгонка деталей, минимальные зазоры
- Увеличенный срок службы петли

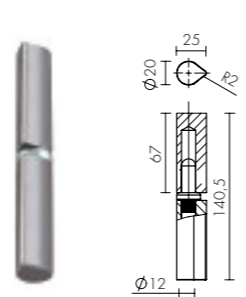


Максимальная нагрузка на 2 петли	
T1254/100x20x25	180 кг
T1254/140x20x25	250 кг
T254/140x20x24	250 кг
T254/150x22x25	330 кг

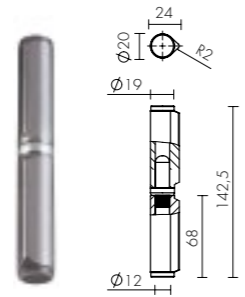
T1254/100x20x25



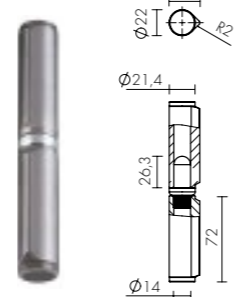
T1254/140x20x25



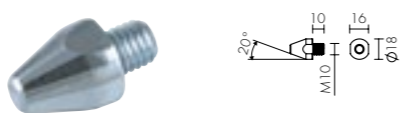
T254/140x20x24



T254/150x22x25

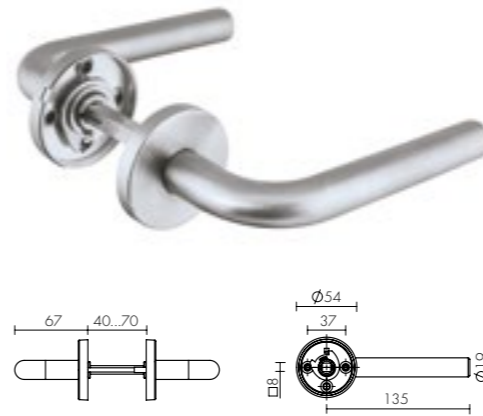


Противосъём 730/M10xD18x30

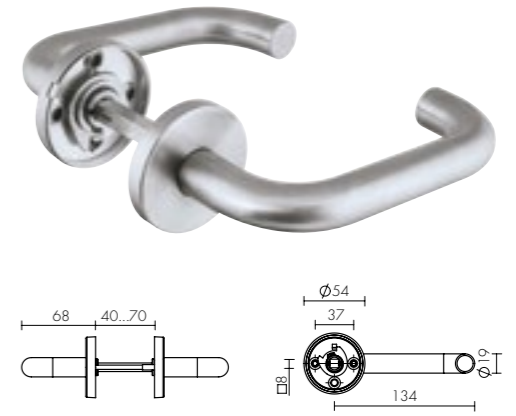


Штырь противосъёмный изготовлен из высококачественной стали и предназначен для противодействия взлому металлической двери методом срезания петель. Даже при срезанных петлях дверь остаётся в дверном проёме. Противосъёмные штыри устанавливаются в торец металлических дверей со стороны петель. Сечение под гаечный ключ предусмотрено для удобства установки в дверь, ускоряет и облегчает процесс сборки.

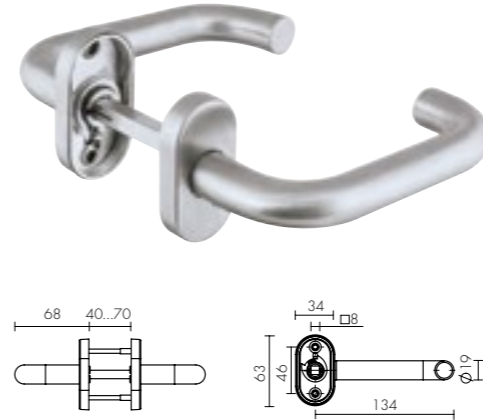
DSS-0201/19



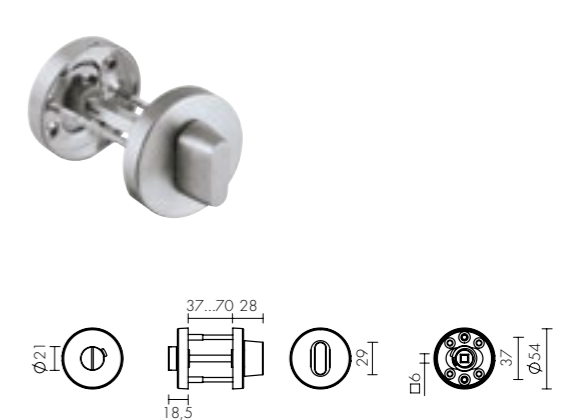
DSS-0203/19



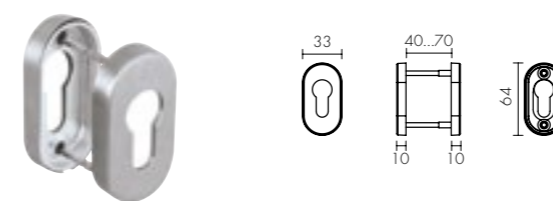
DSS-0203P/19



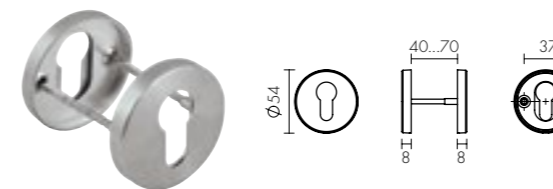
DSS-02-BK6



DSS-02P-ET



DSS-02-ET



Дверные ручки и фурнитура из нержавеющей стали предназначены для установки на внутренние и наружные металлические, профильные и деревянные двери, на технические двери, двери в местах общего пользования, офисах, торговых центрах, складских и подсобных помещениях. Устойчивы к механическим и климатическим нагрузкам.



Ручки-скобы из нержавеющей стали

Дверные ручки-скобы из нержавеющей стали предназначены для установки на внутренние и наружные металлические, профильные и деревянные двери, на двери подъездов и технические двери с одной или с двух сторон.

Благодаря наличию специальных силиконовых прокладок могут устанавливаться и на стеклянные двери.

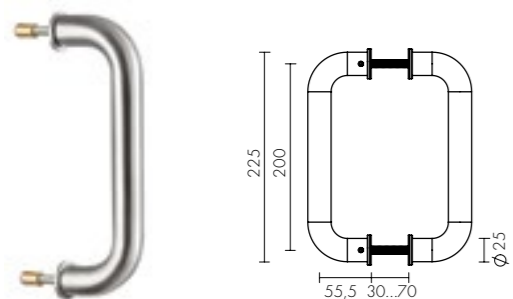
Устойчивы к механическим и климатическим нагрузкам.

Комплектация:

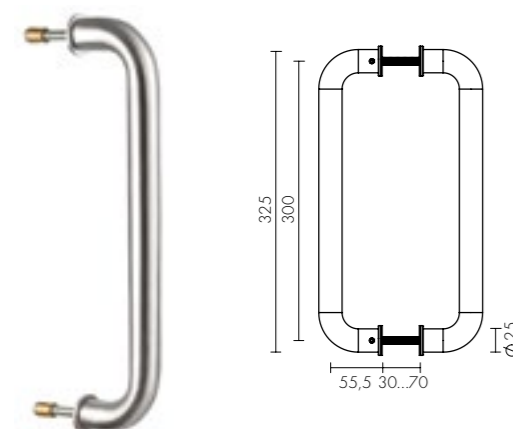
- ♦ Ручки-скобы – 1 пара
- ♦ Крепёж – 1 комплект



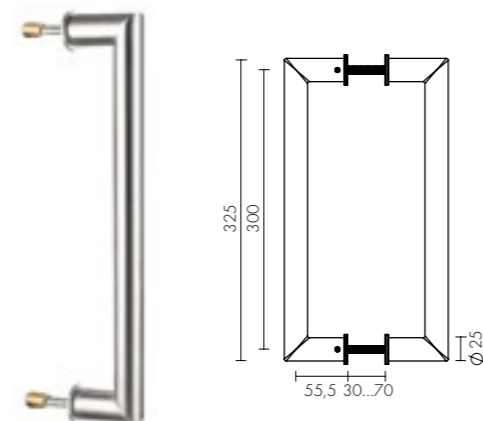
PH-21-25-200



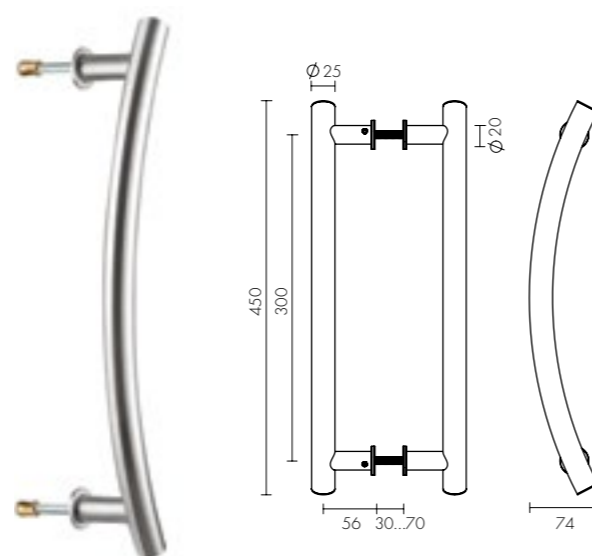
PH-21-25-300



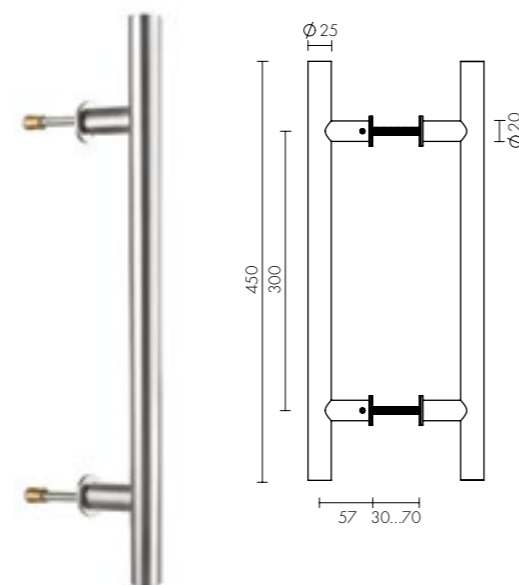
PH-23-25-300



PH-24-25-350

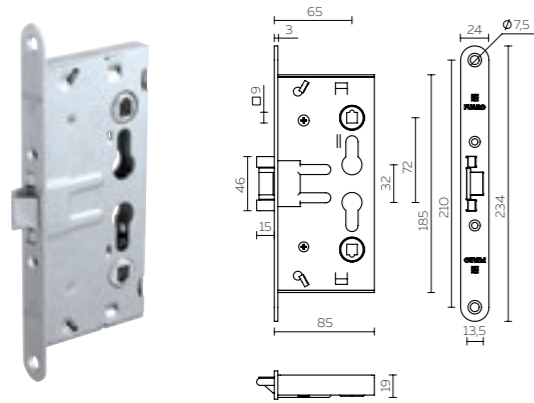


PH-22-25-350



FL-0432

серия PROFESSIONAL



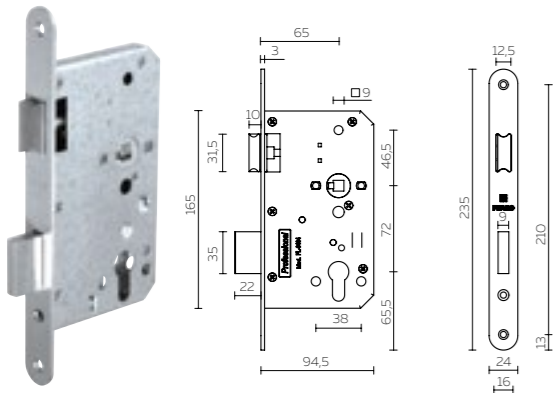
- Стальной оцинкованный корпус
- Для правых и левых дверей
- Повышенный ресурс работы: 600 000 циклов открывания/закрывания
- Крепеж в комплекте
- Винт для евроцилиндра 75 мм

Технические характеристики

Вылет защелки	15 мм
Межосевое расстояние	72 мм
Бэжсет	65 мм
Ширина лицевой планки	24 мм

FL-0434

серия PROFESSIONAL



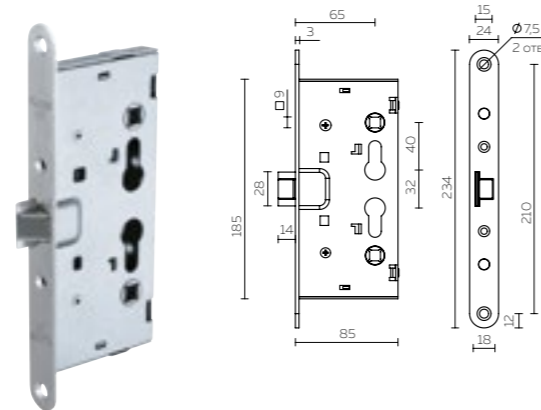
- Стальной оцинкованный корпус
- Лицевая планка из нержавеющей стали
- Универсальная защелка
- Отверстия под стяжные винты
- Подпружиненное отверстие под квадрат для лучшей фиксации ручки
- Повышенный ресурс работы: 600 000 циклов открывания/закрывания
- Крепеж в комплекте
- Винт для евроцилиндра 75 мм

Технические характеристики

Вылет ригеля	22 мм
Межосевое расстояние	72 мм
Бэжсет	65 мм
Ширина лицевой планки	24 мм

FL-0433 ANTI-PANIC

серия PROFESSIONAL



- Стальной оцинкованный корпус
- Функция ANTI-PANIC – свободный выход (закрытая на ключ дверь открывается нажатием ручки изнутри помещения)
- Для правых и левых дверей
- Составной квадрат для независимой работы внешней и внутренней ручек в комплекте
- Винт для евроцилиндра 75 мм

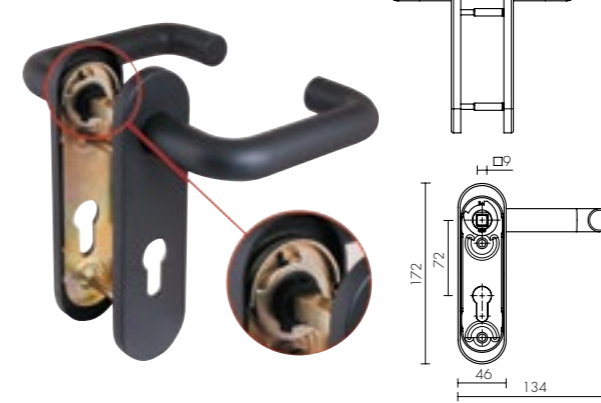
Технические характеристики

Вылет защелки	15 мм
Межосевое расстояние	72 мм
Бэжсет	65 мм
Ширина лицевой планки	24 мм



DH-0433 NE

с пружиной



- Для комплектации всех противопожарных замков с межосевым расстоянием 72 мм
- Пружина препятствует провисанию ручки, облегчает работу привода замка
- Материал ручки: нескользящий огнеупорный нейлон
- Материал основания: оцинкованная сталь
- Цвета: черный, серый

DH-043P-KNOB NE



- Для комплектации противопожарных замков с межосевым расстоянием 72 мм
- Пружина препятствует провисанию ручки, облегчает работу привода замка
- Материал ручки: нескользящий огнеупорный нейлон
- Материал основания: оцинкованная сталь
- Цвет: черный

DH-0433 SS

с пружиной



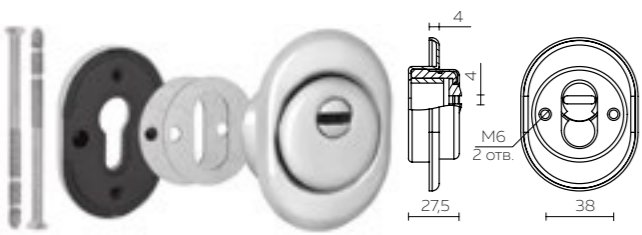
- Для комплектации всех противопожарных замков с межосевым расстоянием 72 мм
- Пружина препятствует провисанию ручки, облегчает работу привода замка
- Материал ручки: нержавеющая сталь
- Материал основания: оцинкованная сталь

DH-0219 NE

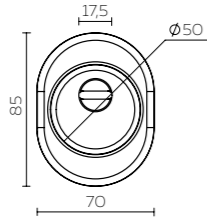


- Для комплектации всех противопожарных замков с межосевым расстоянием 72 мм
- Пружина препятствует провисанию ручки, облегчает работу привода замка
- Материал ручки: нескользящий огнеупорный нейлон
- Материал основания: оцинкованная сталь
- Накладки в комплекте
- Цвет: черный

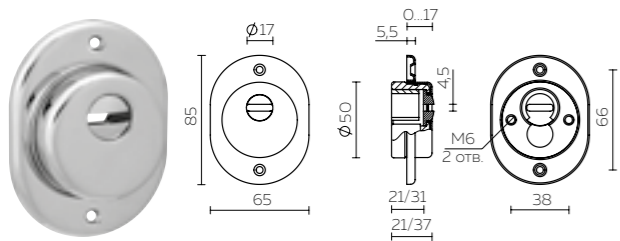
DEF 9726



Материалы накладки: сталь, нейлоновое основание
Комплектация: броня с чашкой, ответная часть, проставочные кольца, стяжные винты и крепёж
Глубина чашки: 17 мм

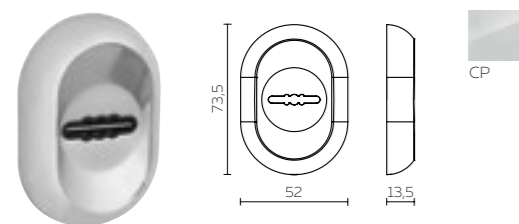


DEF 4925, DEF 4935



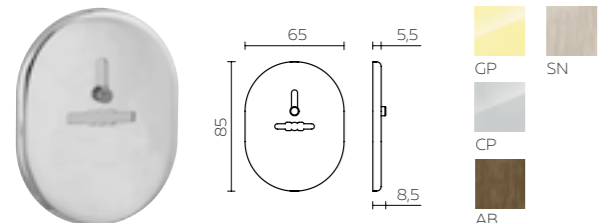
Материалы накладки: сталь, нейлоновое основание
Комплектация: броня, декоративная накладка, стяжные винты и крепёж
Глубина врезки: 21 мм

ESC-13S



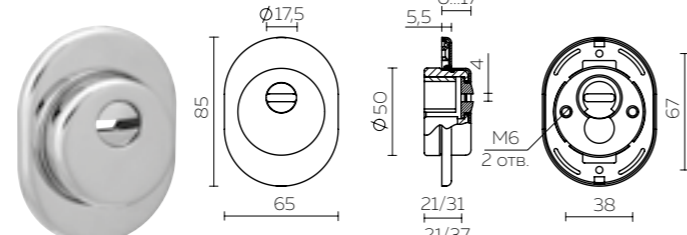
Материалы накладки: сталь, нейлоновое основание
Комплектация: накладка, крепёж

ESC 476

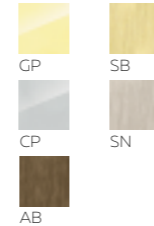


Материалы накладки: сталь, нейлоновое основание
Комплектация: накладка, крепёж

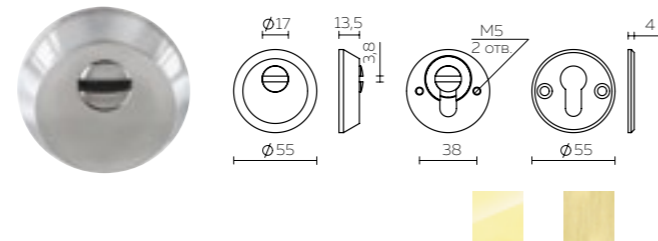
DEF 4825



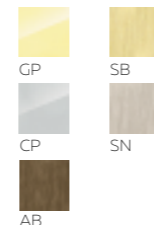
Материалы накладки: сталь, нейлоновое основание
Комплектация: броня, декоративная накладка, стяжные винты и крепёж
Глубина врезки: 21 мм



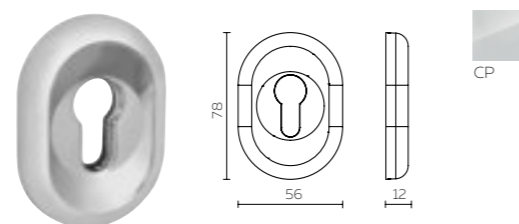
DEF 5513



Материалы накладки: сталь
Комплектация: броня, ответная часть, проставочные кольца, стяжные винты и крепёж

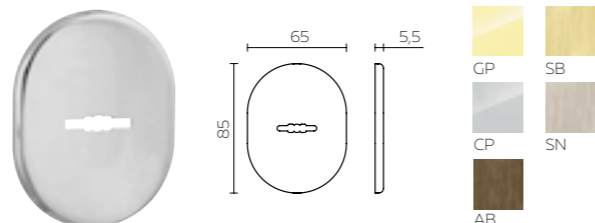


ESC-12C



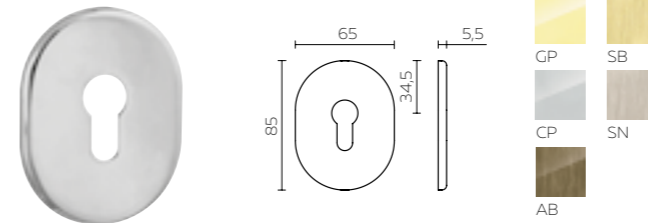
Материалы накладки: сталь, нейлоновое основание
Комплектация: накладка, крепёж

ESC 475



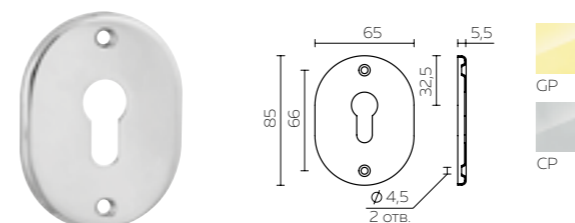
Материалы накладки: сталь, нейлоновое основание
Комплектация: накладка, крепёж

ESC 473



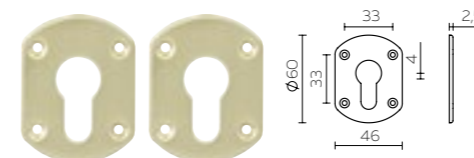
Материалы накладки: сталь, нейлоновое основание
Комплектация: накладка, крепёж

ESC 416

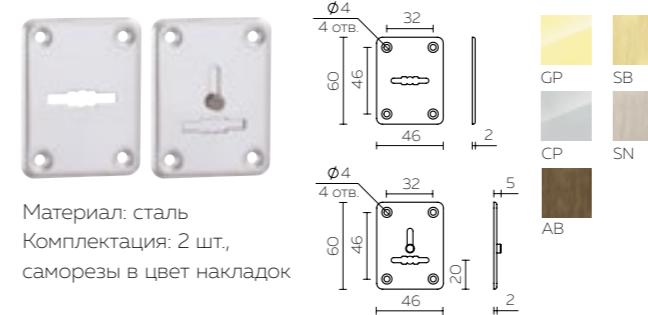


Материалы накладки: сталь, нейлоновое основание
Комплектация: накладка, крепёж

ESC031

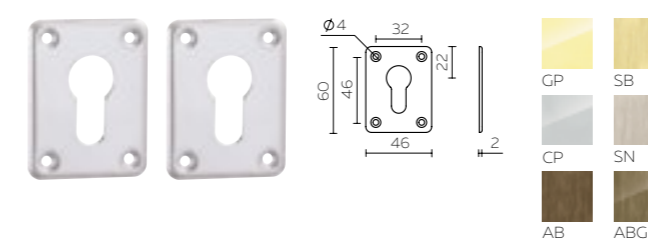


ESC081/082

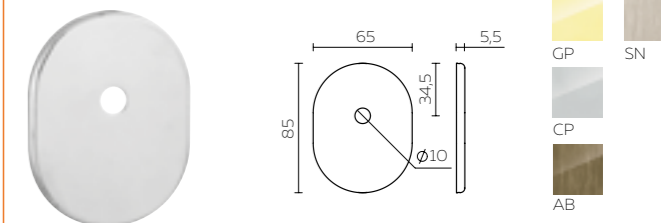


Материал: сталь
Комплектация: 2 шт., саморезы в цвет накладок

ESC083

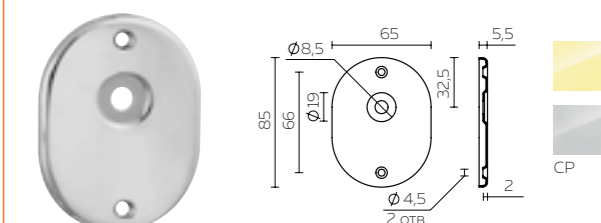


ESC 474



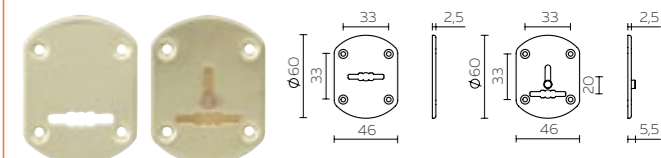
Материалы накладки: сталь, нейлоновое основание
Комплектация: накладка, крепёж

ESC 417



Материалы накладки: сталь, нейлоновое основание
Комплектация: накладка, крепёж

ESC021

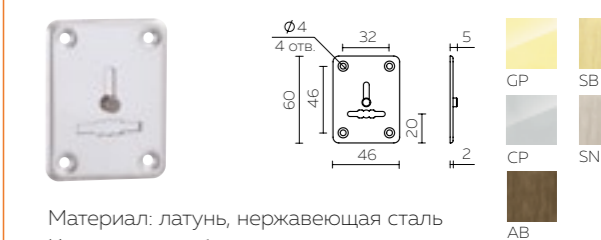


ESC082

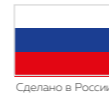


Материал: латунь, нержавеющая сталь
Комплектация: 1 шт., крепёж

ESC081



Материал: латунь, нержавеющая сталь
Комплектация: 1 шт., крепёж



Наименование	Толщина	Ширина
ISOLAR 1000-10/B	1 мм	10 мм
ISOLAR 1000-15/B	1 мм	15 мм
ISOLAR 1000-20/B	1 мм	20 мм
ISOLAR 1500-10/B	1,5 мм	10 мм
ISOLAR 1500-15/B	1,5 мм	15 мм
ISOLAR 1500-20/B	1,5 мм	20 мм
ISOLAR 2000-10/B	2 мм	10 мм
ISOLAR 2000-15/B	2 мм	15 мм
ISOLAR 2000-20/B	2 мм	20 мм

Длина ролика 15,9 м. Цвет черный.

Область применения

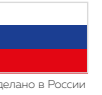
Терморасширяющийся уплотнитель на графитной основе применяется для герметизации зазоров фланцевых соединений воздухопроводов, противодымных клапанах, зазорах между коробкой и полотном противопожарных дверей.

Технические характеристики

ISOLAR обладает сверхвысокой степенью расширения 1800%. При пожаре материал расширяется в трех плоскостях. Эффективно герметизирует полости, препятствуя распространению огня, газа и задымления.

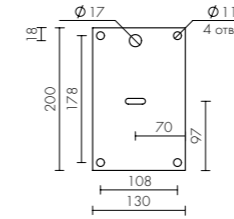
Не выделяет вредных веществ при эксплуатации, не образует токсичных соединений в присутствии других веществ и факторов.

Свойства Isolar	Показатель
Предел огнестойкости конструкции	EI 15, EI 30, EI 45, EI 60, EI 120
Степень термического расширения	не менее 1800%
Толщина ленты	1 мм, 1,5 мм, 2 мм +5%
Ширина ленты	любая от 10 до 1300 мм
Длина ленты в рулоне	15,9 м +1%
Плотность	1,0±0,2 г/см³
Цвета	Возможно производство любых цветов палитры RAL
Радиационная стойкость	50*104 Гр
Токсичность	Не выделяет вредных веществ при эксплуатации, не образует токсичных соединений в присутствии других веществ и факторов
Срок эксплуатации	При относительной влажности воздуха до 85%, при температуре от -50°C до +50°C не менее 10 лет
Удельное усилие отслаивания клеевого слоя ленты от металла в зависимости от применяемого адгезива	ТСЛ 21 - 59 Н/25 мм



Пластина защитная для замков сувальдных

ключ по центру

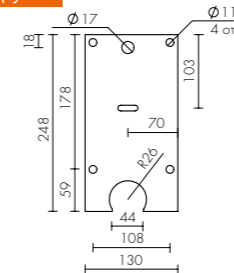


Марка	Замок
Mottura	52.771* 52.783*
KALE	452 L
Гардиан	3В 2112 Т 3В 20.02 Т

*и их модификации

Пластина защитная для замков двухсистемных

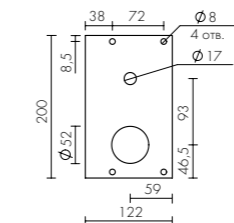
сувальдный ключ по центру



Марка	Замок
Mottura	54.787* 54.797*
KALE	456 L
Гардиан	3В 2512 Т

*и их модификации

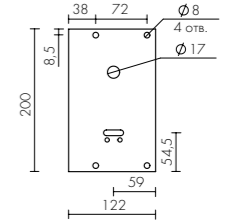
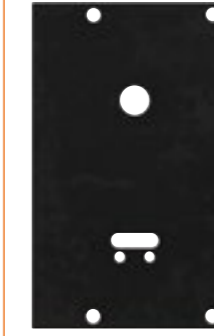
Пластина защитная для замков цилиндрических



Марка	Замок
Cisa	56.515 56.525 56.535 56.435

Пластина защитная для замков сувальдных

ключ внизу

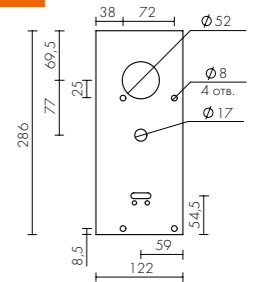
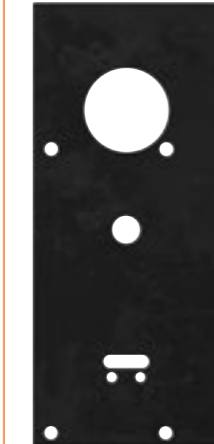


Марка	Замок
Cisa	57.535* 57.665*
Mottura	52.Y525* 52.Y535*
KALE	472 LR

*и их модификации

Пластина защитная для замков двухсистемных

сувальдный ключ внизу



Марка	Замок
Cisa	57.786* 57.986*
KALE	476 LR

*и их модификации

Пластины защитные предназначены для противодействия высверливанию и криминальному взлому замков. Изготовлены из высокоуглеродистой стали, закаленной до 55-60 единиц по шкале Роквелла (HRC).

Заглушки

Заглушка отверстия

диаметр 25 мм
ID 35111



Материал: пластик

Заглушка отверстия

диаметр 25 мм
ID 35109



Материал: сталь

Заглушки предназначены для установки в отверстия рамы в металлической двери для дополнительных ригелей и противосъемов.

Цилиндровые механизмы

Серия R600/602



- Тип ключа: "перфорированный"
- Материал цилиндра: латунь
- Количество пинов: 6
- Секретность: более 45 000 комбинаций
- Работоспособность: более 250 000 циклов
- Размеры: 60-110 мм
- Комплектация: 5 латунных ключей, крепежный винт 70 мм
- Гарантия: 5 лет

Серия D-PRO500/502



- Тип ключа: "перфорированный"
- Материал цилиндра: латунь
- Количество пинов: 7
- Секретность: более 78 000 комбинаций
- Работоспособность: более 250 000 циклов
- Твёрдосплавные штифты от высверливания
- Размеры: 60-120 мм
- Комплектация: 5 латунных ключей, крепежный винт 70 мм
- Гарантия: 5 лет

Серия D500/502



- Тип ключа: "перфорированный"
- Материал цилиндра: латунь
- Количество пинов: 7
- Секретность: более 45 000 комбинаций
- Работоспособность: более 250 000 циклов
- Размеры: 60-100 мм
- Комплектация: 3 или 5 латунных ключей, крепежный винт 70 мм
- Гарантия: 2 года

Серия R300/302



- Тип ключа: "английский"
- Материал цилиндра: латунь
- Количество пинов: 6
- Секретность: более 15 000 комбинаций
- Работоспособность: более 250 000 циклов
- Размеры: 60-100 мм
- Комплектация: 5 латунных ключей, крепежный винт 70 мм
- Гарантия: 5 лет

Серия 100 SA/CM



- Тип ключа: "английский"
- Материал цилиндра: латунь
- Количество пинов: 5
- Секретность: более 10 000 комбинаций
- Работоспособность: более 100 000 циклов
- Размеры: 60-110 мм
- Комплектация: 3 или 5 латунных ключей, крепежный винт 70 мм
- Гарантия: 1 год

Серия 100 ZA/ZM



- Тип ключа: "английский"
- Материал цилиндра: ZAMAK
- Количество пинов: 6
- Секретность: более 5 000 комбинаций
- Работоспособность: более 100 000 циклов
- Размеры: 60-90 мм
- Комплектация: 3 или 5 стальных ключей, крепежный винт 50 мм
- Гарантия: 1 год