



**КОМПЛЕКТ ЗАМКОВ
ДЛЯ ПРОИЗВОДИТЕЛЕЙ ДВЕРЕЙ**

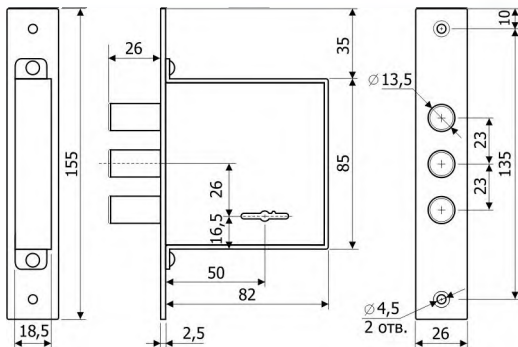
**РАЦИОНАЛЬНАЯ
ЗАЩИТА**

ГАРДИАН 10.01



Предназначен для установки в металлические и деревянные двери, шкафы и сейфы.

ЗАМОК ВРЕЗНОЙ СУВАЛЬДНЫЙ



Технические характеристики:

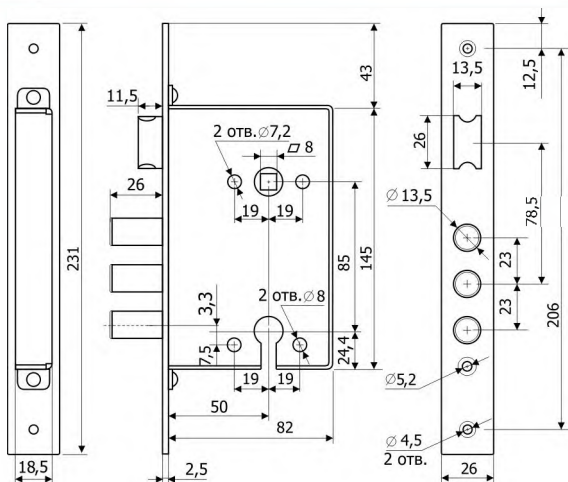
Тип механизма	сувальдный, 6 сувальд
Класс (ГОСТ 5089-2011)	2
Количество комбинаций	более 46000
Толщина полотна двери/мм	30-75
Количество полуоборотов	2
Масса замка/кг	0,73
Количество ключей	4
Количество в упаковке/шт	20

ГАРДИАН 12.11



Предназначен для установки в металлические и деревянные двери, металлические шкафы и сейфы (подходит как для дверей правого, так и левого открывания). Переворот защелки выполняется без разборки замка. Устанавливается с ручками «Гардиан 41.32», «Гретта», «Диана», с ручками на планке (межосевое расстояние 85 мм) или с раздельной фурнитурой. Возможна установка броненакладки.

ЗАМОК ВРЕЗНОЙ ЦИЛИНДРОВЫЙ, С ЗАЩЕЛКОЙ

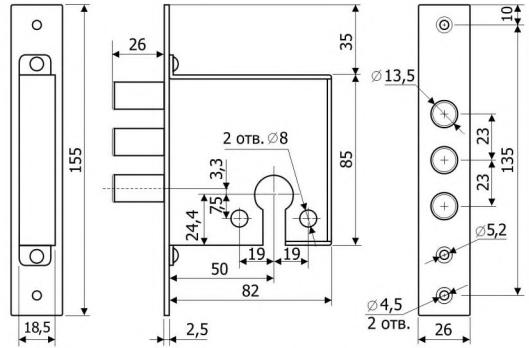


Технические характеристики:

Тип механизма	цилиндровый
Класс (ГОСТ 5089-2011)	4
Толщина полотна двери/мм	30-75
Количество оборотов	2
Масса замка/кг	0,95
Количество в упаковке/шт	15

ГАРДИАН 12.01

ЗАМОК ВРЕЗНОЙ ЦИЛИНДРОВЫЙ



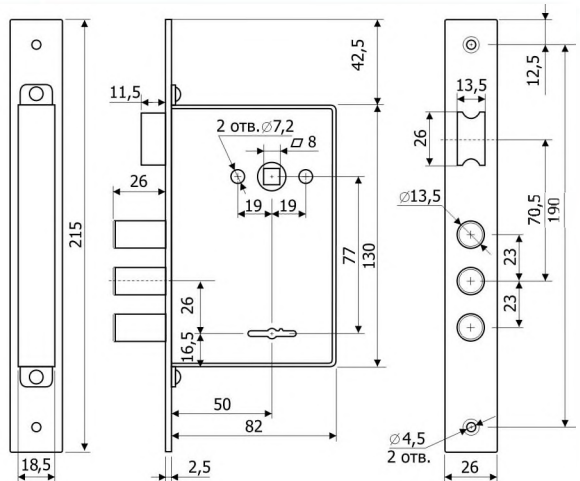
Предназначен для установки в металлические и деревянные двери, металлические шкафы и сейфы. Возможна установка броненакладки.

Технические характеристики:

Тип механизма	цилиндрический
Класс (ГОСТ 5089-2011)	4
Толщина полотна двери/мм	30-75
Количество оборотов	2
Масса замка/кг	0,45
Количество в упаковке/шт	20

ГАРДИАН 10.11

ЗАМОК ВРЕЗНОЙ СУВАЛЬДНЫЙ, С ЗАЩЕЛКОЙ



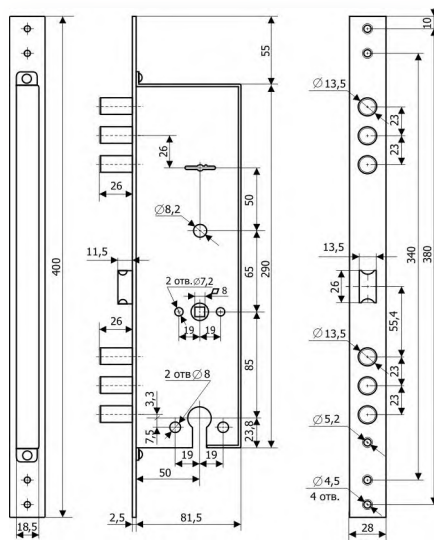
Предназначен для установки в металлические и деревянные двери, металлические шкафы и сейфы (подходит как для дверей правого, так и левого открывания). Переворот защелки выполняется без разборки замка. Устанавливается с ручками «Гардиан 41.31», «Белла». Возможна установка раздельной фурнитуры.

Технические характеристики:

Тип механизма	сувальдный, 6 сувальд
Класс (ГОСТ 5089-2011)	2
Количество комбинаций	более 46000
Толщина полотна двери/мм	30-75
Количество полуоборотов	2
Масса замка/кг	0,99
Количество ключей	4
Количество в упаковке/шт	15

С ДВУМЯ МЕХАНИЗМАМИ СЕКРЕТНОСТИ


Предназначен для установки в металлические и деревянные двери, металлические шкафы и сейфы (подходит как для дверей правого, так и левого открывания). Переворот защелки выполняется без разборки замка. Возможна установка с ручками «Гардиан 41.32», «Гретта», «Диана».


Технические характеристики:

Тип механизма	комбинированный, 6 сувальд
Класс (ГОСТ 5089-2011)	2
Количество комбинаций	более 46000 (сув.)
Толщина полотна двери/мм	30-75
Количество полуоборотов	2 (сув.)
Количество оборотов	2 (цил.)
Масса замка/кг	1,45
Количество ключей	4
Количество в упаковке/шт	12

- Секретность (количество комбинаций сувальдных замков) – 46 000. Диаметр ригелей, мм – Ø13,5.
- Защита от наиболее распространенных методов вскрытия: - отмычки – ложные пазы на стойке и сувальдах, увеличенная жесткость пружин сувальд; - «свертыша» – ослабленный зуб рейки хвостовика.
- Возможность установки броненакладки на цилиндрический механизм: - замок «Гардиан 12.01», «Гардиан 12.11», «Гардиан 15.12».
- Универсальные – переворот защелки без разборки замка.
- Сувальдные замки комплектуются 4-мя ключами. По желанию заказчика замки можно комплектовать: - различным количеством ключей; - накладками на замочную скважину; - ответными планками.