



**КАТАЛОГ ПРОДУКЦИИ  
2013**



**KALE KİLİT**

Жизнь в безопасности  
начинается с KALE KILIT  
и продолжается с  
KALE KILIT

Компания KALE KILIT – один из лидеров по производству замочно-скобяных изделий в мире. Основанная в 1953 году, на данный момент производит более 100 000 единиц высококачественной продукции в день. Благодаря использованию современного оборудования и новейших технологий замочно-скобяные изделия KALE KILIT получили признание более, чем в 50 странах мира.



Качество изделий KALE KILIT подтверждено Сертификатом Качества Института Стандартизации Турции TSE.



Качество производственного процесса завода KALE KILIT подтверждено Сертификатом Менеджмента Качества ISO 9000.



Качество продукции KALE KILIT подтверждено Российским сертификатом ГОСТ 5089-2003, ГОСТ 5038-2001 и ГОСТ 9006.



Качество изделий KALE KILIT подтверждено Голландским Сертификатом SKG.



Гарантия на продукцию KALE KILIT составляет 5 лет.

# СОДЕРЖАНИЕ

---

Цилиндровые механизмы	▶ 01
Замки врезные с цилиндрическими механизмами	▶ 02
Замки врезные	▶ 03
Замки накладные	▶ 04
Замки накладные с усиленным корпусом	▶ 05
Замки, защелки для межкомнатных дверей	▶ 06
Замки специальные	▶ 07
Замки для металлических дверей	▶ 08
Аксессуары	▶ 09



01

**ЦИЛИНДРОВЫЕ  
МЕХАНИЗМЫ**

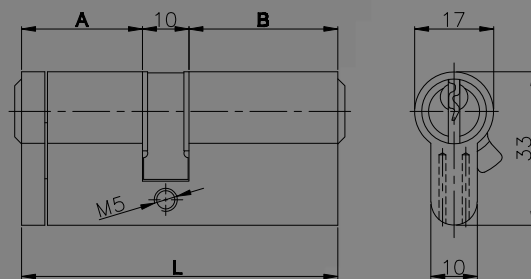


## 164 KTB S

Цилиндрический механизм с защитой от разрыва.

### Техническая информация:

- Корпус: латунь MS 58 полированная
- 2 пина для защиты от высверливания
- Ключи: никелированная латунь, 3 штуки, перфорированный профиль
- Пружины: фосфоресцирующая бронза
- Пины: латунь MS 58
- Пины для защиты от высверливания: сталь HRC 60
- 90 000 комбинаций
- 2 класс безопасности



Код	164 KTB S
Масса	246 гр. (+)
Количество в упаковке	12 шт.
Размер картонной упаковки	35,7x13,8x10 см
Вес картонной упаковки	2,95 кг. (+)

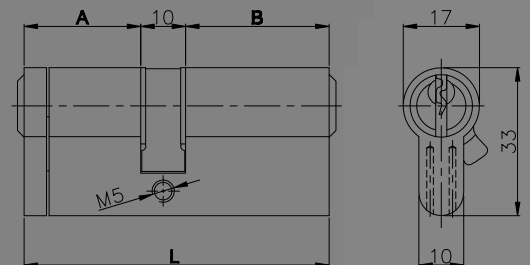


## 164 KTB G

Цилиндровый механизм с защитой от разрыва.

### Техническая информация:

- Корпус: латунь MS 58 полированная
- 2 пина для защиты от высверливания
- Ключи: никелированная латунь, 3 штуки, английский профиль
- Пружины: фосфоресцирующая бронза
- Пины: латунь MS 58
- Пины для защиты от высверливания: сталь HRC 60
- 55 000 комбинаций
- 2 класс безопасности



Код	164 KTB G
Масса	220 гр. (+)
Количество в упаковке	12 шт.
Размер картонной упаковки	35,7x13,8x10 см
Вес картонной упаковки	2,64 кг. (+)

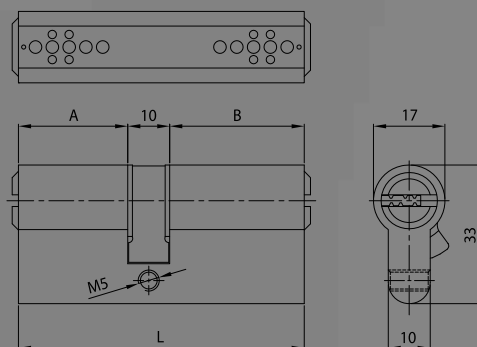


## 164 OBS BNE-Z

Цилиндровый механизм повышенной секретности с защитой от бампинга, перекодируемый.

### Техническая информация:

- Корпус: латунь MS 58 полированная
- 2 пина для защиты от высверливания
- Ключи: 2 конструктивных ключа из никелированной латуни, 5 основных ключей для перекодировки. При использовании основных ключей конструктивные ключи перестают открывать цилиндр. Перфорированный профиль.
- Пружины: фосфоресцированная бронза
- Пины: латунь MS 58
- Пины для защиты от высверливания: сталь HRC 60
- 5 000 000 комбинаций
- 4 высший класс безопасности



A	26	26	30	30	30	30	30	35	35	35	35	40	40	40	45	45	50
B	26	32	30	35	40	45	50	35	40	45	50	40	45	50	45	50	50
L	62	68	70	75	80	85	90	80	85	90	95	90	95	100	100	105	110



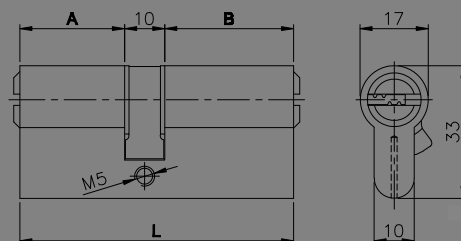


## 164 OBS B

Цилиндровый механизм повышенной секретности с защитой от бампинга.

### Техническая информация:

- Корпус: латунь MS 58 полированная
- 2 пина для защиты от высверливания
- Ключи: никелированная латунь, 5 штук
- Перфорированный профиль.
- Пружины: нержавеющей сталь (INOX)
- Комбинативные пины: латунь MS 58
- Пины для защиты от высверливания: сталь HRC 60
- 5 000 000 комбинаций
- 4 высший класс безопасности
- Гарантийная карта в комплекте



Код	164 OBS B
Масса	306 гр. (+)
Количество в упаковке	12 шт.
Размер картонной упаковки	35x9,5x13,5 см
Вес картонной упаковки	3,86 кг. (+)





### 164 OBS S

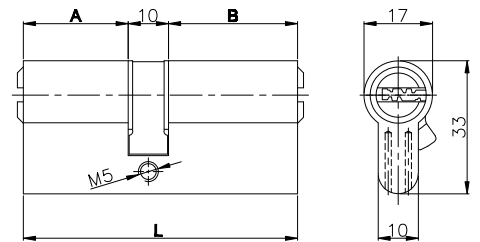
Цилиндровый механизм повышенной секретности с защитой от бампинга.

#### Техническая информация:

- Корпус: латунь MS 58 полированная
- 4 пина для защиты от высверливания
- Ключи: никелированная латунь, 5 штук
- Перфорированный профиль
- Пружины: фосфоресцирующая бронза
- Комбинативные пины: латунь MS 58
- Пины для защиты от высверливания: сталь HRC 60
- 90 000 комбинаций
- 4 высший класс безопасности



Код	164 OBS S
Масса	259 гр. (+)
Количество в упаковке	24 шт.
Размер картонной упаковки	24x8,5x14,, см
Вес картонной упаковки	6,37 кг. (+)



### 164 OBS G

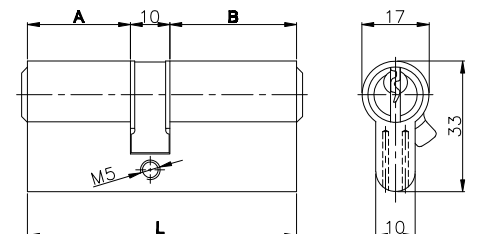
Цилиндровый механизм с защитой от бампинга.

#### Техническая информация:

- Корпус: латунь MS 58 полированная
- 4 пина для защиты от высверливания
- Ключи: никелированная латунь, 3 штуки
- Английский профиль
- Пружины: фосфоресцирующая бронза
- Комбинативные пины: латунь MS 58
- Пины для защиты от высверливания: сталь HRC 60
- 55 000 комбинаций
- 4 высший класс безопасности



Код	164 OBS G
Масса	235 гр. (+)
Количество в упаковке	24 шт.
Размер картонной упаковки	18,2x8x15 см
Вес картонной упаковки	5,73 кг. (+)



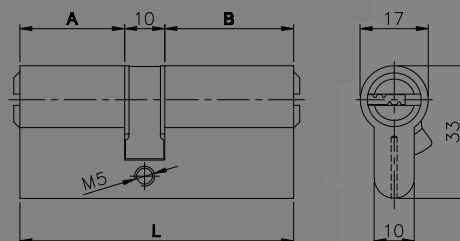


## 164 BN

Цилиндрический механизм повышенной секретности.

### Техническая информация:

- Корпус: латунь MS 58 полированная
- 2 пина для защиты от высверливания
- Ключи: никелированная латунь, 5 штук
- Перфорированный профиль
- Пружины: нержавеющей сталь (INOX)
- Комбинативные пины: латунь MS 58
- Пины для защиты от высверливания: сталь HRC 60
- 5 000 000 комбинаций
- 2 класс безопасности
- Гарантийная карта в комплекте



Код	164 BN
Масса	292 гр. (+)
Количество в упаковке	12 шт.
Размер картонной упаковки	21x13x11 см
Вес картонной упаковки	3,50 кг. (+)



### 164 SN

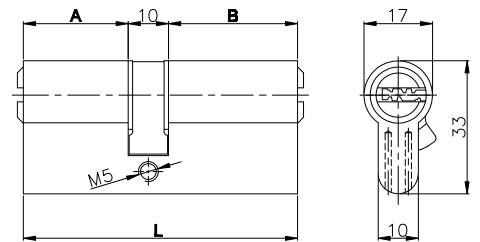
Цилиндровый механизм.

#### Техническая информация:

- Корпус: латунь MS 58 полированная
- 4 пина для защиты от высверливания
- Ключи: никелированная латунь, 5 штук
- Перфорированный профиль
- Пружины: фосфоресцированная бронза
- Комбинативные пины: латунь MS 58
- Пины для защиты от высверливания: сталь HRC 60
- 90 000 комбинаций
- 2 класс безопасности



Код	164 SN
Масса	253,5 гр. (+)
Количество в упаковке	24 шт.
Размер картонной упаковки	21x11x10 см
Вес картонной упаковки	6,08 кг. (+)



### 164 GN

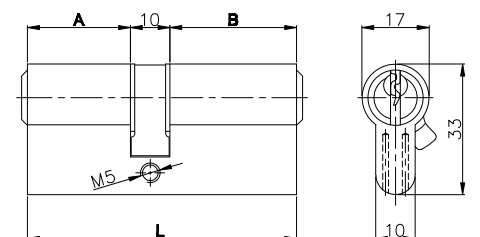
Цилиндровый механизм.

#### Техническая информация:

- Корпус: латунь MS 58 полированная
- 4 пина для защиты от высверливания
- Ключи: никелированная латунь, 5 штук
- Английский профиль
- Пружины: фосфоресцированная бронза
- Комбинативные пины: латунь MS 58
- Пины для защиты от высверливания: сталь HRC 60
- 55 000 комбинаций
- 2 класс безопасности



Код	164 GN
Масса	226 гр. (+)
Количество в упаковке	24 шт.
Размер картонной упаковки	21x11x10 см
Вес картонной упаковки	5,42 кг. (+)





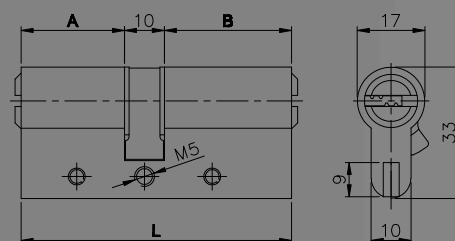


## 164 DBN-E

Цилиндровый механизм повышенной секретности с защитой от излома и вырывания.

### Техническая информация:

- Корпус: латунь MS 58 полированная
- Стальные пластины для защиты от излома и вырывания
- 2 пина для защиты от высверливания (опция)
- Ключи: никелированная латунь, 5 штук
- Перфорированный профиль
- Пружины: нержавеющая сталь (INOX)
- Комбинативные пины: латунь MS 58
- Пины для защиты от высверливания: сталь HRC 60 (опция)
- 5 000 000 комбинаций
- 4 высший класс безопасности
- Гарантийная карта в комплекте



Код	164 DBN-E
Масса	292 гр. (+)
Количество в упаковке	12 шт.
Размер картонной упаковки	21x13x11 см
Вес картонной упаковки	3,50 кг. (+)

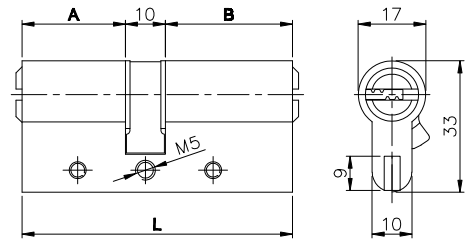


### 164 DSN

Цилиндровый механизм с защитой от излома и вырывания.

#### Техническая информация:

- Корпус: латунь MS 58 полированная
- Стальные пластины для защиты от излома и вырывания
- 2 пина для защиты от высверливания (опция)
- Ключи: никелированная латунь, 5 штук
- Перфорированный профиль
- Пружины: нержавеющая сталь
- Комбинативные пины: латунь MS 88
- Пины для защиты от высверливания: сталь HRC 60 (опция)
- 91 000 комбинаций
- 4 высший класс безопасности



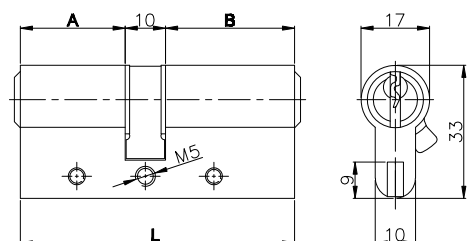
Код	164 DSN
Масса	253,5 гр. (+)
Количество в упаковке	24 шт.
Размер картонной упаковки	21x11x10 см
Вес картонной упаковки	6,08 кг. (+)

### 164 DGN

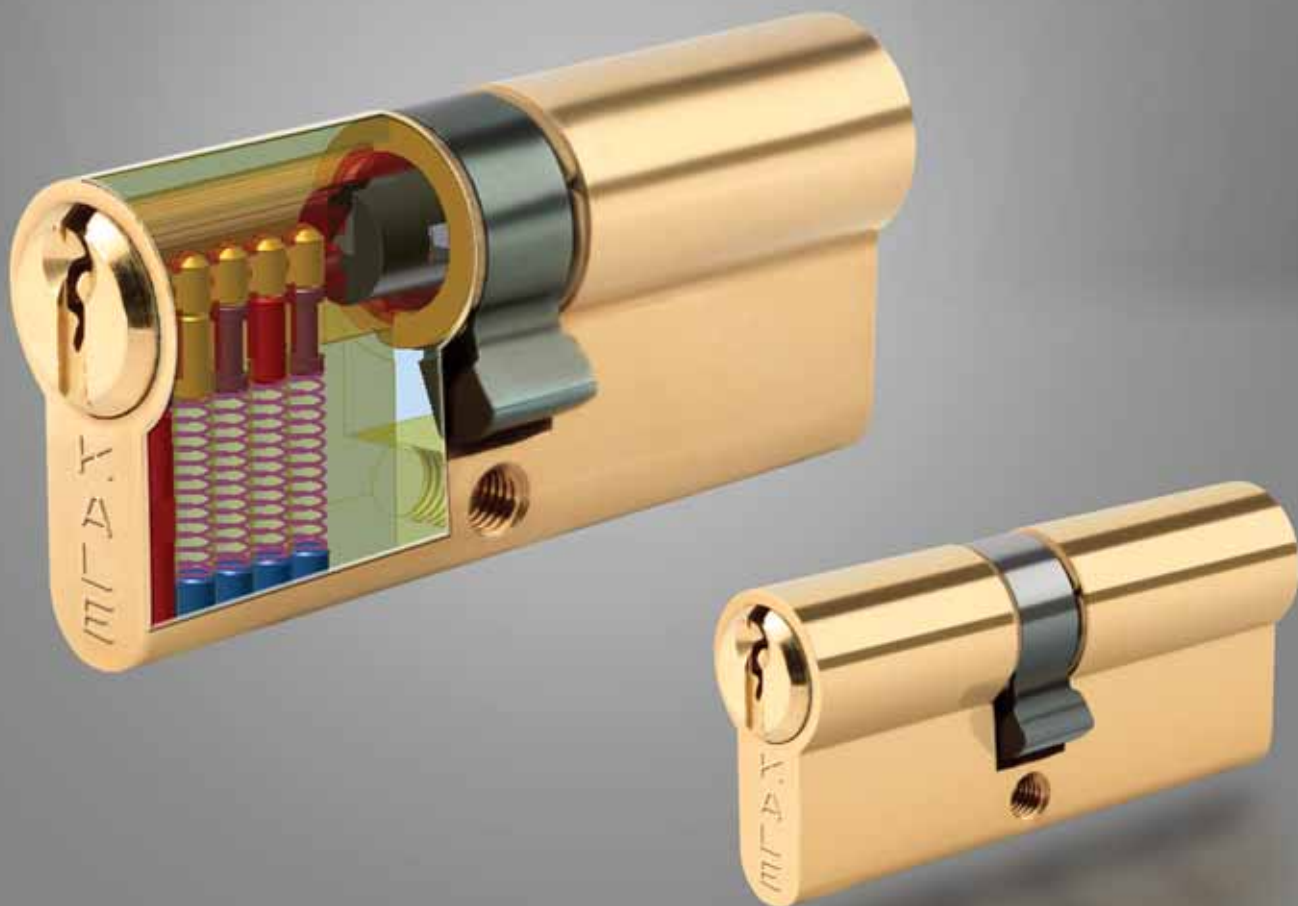
Цилиндровый механизм с защитой от излома и вырывания.

#### Техническая информация:

- Корпус: латунь MS 58 полированная
- Стальные пластины для защиты от излома и вырывания
- 2 пина для защиты от высверливания (опция)
- Ключи: никелированная латунь, 3 штуки
- Английский профиль
- Пружины: нержавеющая сталь
- Комбинативные пины: латунь MS 58
- Пины для защиты от высверливания: сталь HRC 60 (опция)
- 55 000 комбинаций
- 4 высший класс безопасности



Код	164 DGN
Масса	226 гр. (+)
Количество в упаковке	24 шт.
Размер картонной упаковки	21x11x10 см
Вес картонной упаковки	5,42 кг. (+)

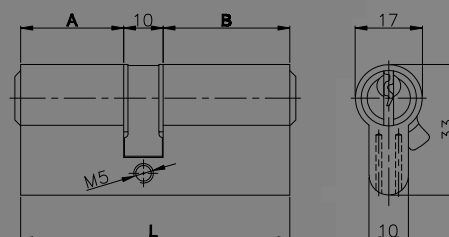


## 164 GS

Цилиндровый механизм с аварийной функцией открывания. С возможностью открывания при вставленном ключе.

### Техническая информация:

- Корпус: латунь MS 58 полированная
- Ключи: никелированная латунь, 3 штуки
- Английский профиль
- Пружины: фосфоресцированная бронза
- Комбинативные пины: латунь MS 58
- Пины для защиты от высверливания: сталь HRC 60 (опция)
- 55 000 комбинаций
- 2 класс безопасности



Код	164 GS
Масса	225 гр. (+)
Количество в упаковке	24 шт.
Размер картонной упаковки	21x11x10 см
Вес картонной упаковки	5,4 кг. (+)





### 164 BR / SR / GR

Цилиндровый механизм половинчатого типа повышенной/стандартной секретности.

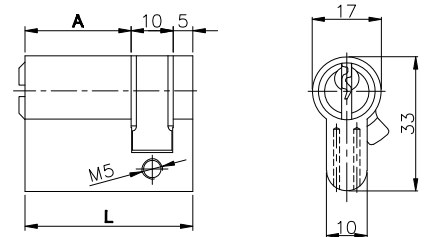
#### Техническая информация:

- Корпус: латунь MS 58 полированная
- Ключи: никелированная латунь, 3 штуки
- Пружины: фосфоресцирующая бронза (164 BR – сталь)
- Комбинативные пины: латунь MS 58
- Пины для защиты от высверливания: сталь HRC 60 (опция)
- 5 000 000/90 000/55 000 комбинаций
- 2 класс безопасности



Код	164 BR	164 GR	164 SR
Масса	204 гр. (+)	164 гр. (+)	193 гр. (+)
Количество в упаковке	12 шт.	24 шт.	24 шт.
Размер картонной упаковки	20x13x11 см	21x11x10 см	21x11x10 см
Вес картонной упаковки	2,45 кг. (+)	3,94 кг. (+)	4,63 кг. (+)

На фото изображен цилиндрический механизм 164 GR



### 164 BD / SD / GD

Цилиндровый механизм половинчатого типа повышенной/стандартной секретности с регулируемым углом поворота поводка.

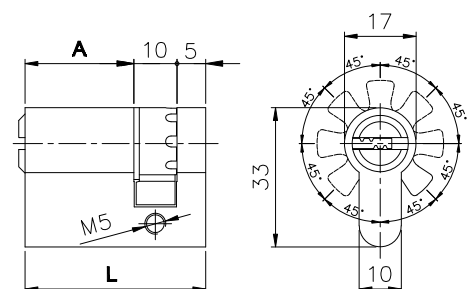
#### Техническая информация:

- Корпус: латунь MS 58 полированная
- Ключи: никелированная латунь, 3 штуки
- Пружины: фосфоресцирующая бронза (164 BD – сталь)
- Комбинативные пины: латунь MS 58
- Пины для защиты от высверливания: сталь HRC 60 (опция)
- 5 000 000/90 000/55 000 комбинаций
- 2 класс безопасности



Код	164 BD	164 GD	164 SD
Масса	197 гр. (+)	161 гр. (+)	193 гр. (+)
Количество в упаковке	12 шт.	24 шт.	24 шт.
Размер картонной упаковки	20x13x11 см	21x11x10 см	21x11x10 см
Вес картонной упаковки	2,36 кг. (+)	3,86 кг. (+)	4,56 кг. (+)

На фото изображен цилиндрический механизм 164 GD



## 164 M

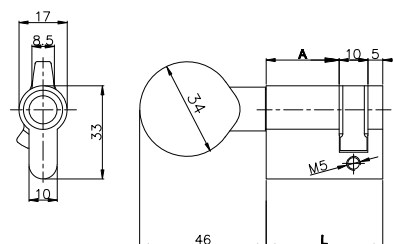
Цилиндровый механизм половинчатого типа с вертушкой.

### Техническая информация:

- Корпус: латунь MS 58 полированная
- Пины для защиты от высверливания
- Открывается изнутри при помощи вертушки, без ключей
- Материал вертушки: цинковый сплав



Код	164 M
Масса	204 гр. (+)
Количество в упаковке	12 шт.
Размер картонной упаковки	19x12x13,5 см
Вес картонной упаковки	2,45 кг. (+)



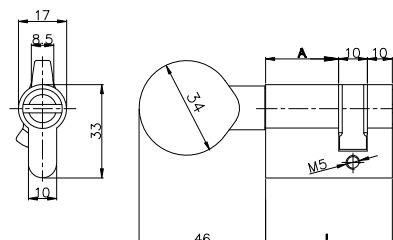
Код	164 RM
Масса	200гр. (+)
Количество в упаковке	24 шт.
Размер картонной упаковки	21x11x10 см
Вес картонной упаковки	4,8 кг. (+)

## 164 RM

Цилиндровый механизм половинчатого типа с вертушкой с пазом для аварийного открывания снаружи.

### Техническая информация:

- Корпус: латунь MS 58 полированная
- Открывается изнутри при помощи вертушки, снаружи открывается введением в паз шлицевой отвертки
- Материал вертушки: цинковый сплав



## 164 UY / US

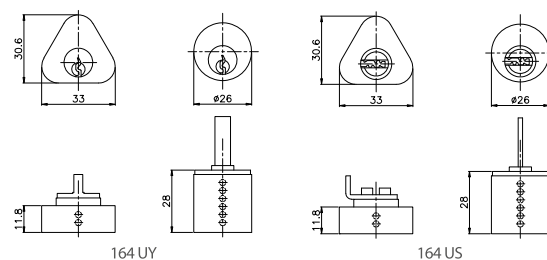
Цилиндровый механизм для накладных замков.

### Техническая информация:

- Корпус: латунь MS 58
- Ключи: никелированная латунь,  
UY – английский профиль  
US – перфорированный профиль
- Комбинативные пины: латунь MS 58
- 55 000/90 000 комбинаций
- 2 класс безопасности



Код	164 UY	164 US
Масса	326 гр. (+)	353 гр. (+)
Количество в упаковке	24 шт.	24 шт.
Размер картонной упаковки	10x14x22 см	10x14x22 см
Вес картонной упаковки	7,82 кг. (+)	8,47 кг. (+)

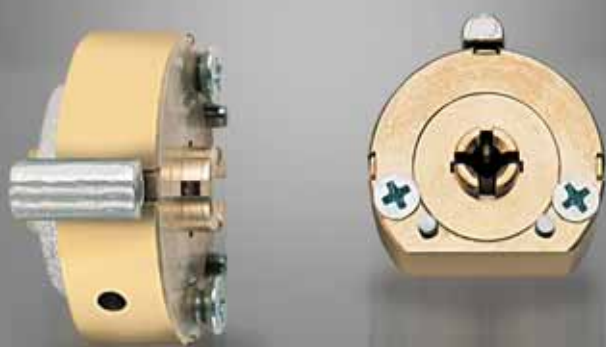


## 164 F3 / F5

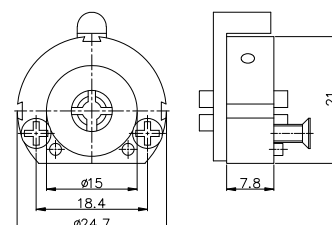
Цилиндровый механизм с крестообразными ключами.

### Техническая информация:

- Корпус: латунь MS 58
- Ключи: сталь, 164 F3 – 3 ключа, 164 F5 – 5 ключей
- Пружины: фосфоресцирующая бронза
- Комбинативные пины: латунь MS 58
- 55 000 комбинаций
- 2 класс безопасности



Код	164 F3	164 F5
Масса	93 гр. (+)	130 гр. (+)
Количество в упаковке	24 шт.	24 шт.
Размер картонной упаковки	22x11x10 см	22x11x10 см
Вес картонной упаковки	2,23 кг. (+)	3,12 кг. (+)





## ЦИЛИНДРОВЫЕ МЕХАНИЗМЫ

с покрытием  
МАТОВЫЙ НИКЕЛЬ



164 GPC



164 SHC



164 BN



164 KTB G

# KMS KALE MASTER SYSTEM

## МАСТЕР-СИСТЕМА KALE

ГЕНЕРАЛЬНЫЙ КЛЮЧ



ГРАНД-МАСТЕР  
КЛЮЧ



ГРАНД-МАСТЕР  
КЛЮЧ



ГРУППОВОЙ  
КЛЮЧ



ГРУППОВОЙ  
КЛЮЧ



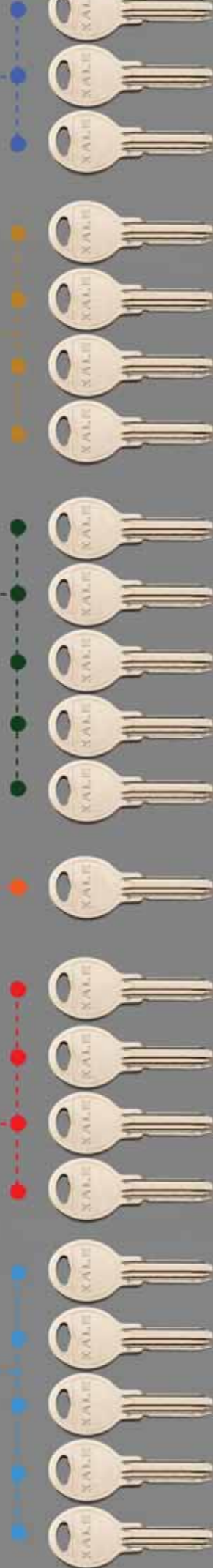
ГРУППОВОЙ  
КЛЮЧ



ГРУППОВОЙ  
КЛЮЧ



ГРУППОВОЙ  
КЛЮЧ



ИНДИВИДУАЛЬНЫЙ  
КЛЮЧ

ИНДИВИДУАЛЬНЫЙ  
КЛЮЧ

ИНДИВИДУАЛЬНЫЙ  
КЛЮЧ

ИНДИВИДУАЛЬНЫЙ  
КЛЮЧ

ИНДИВИДУАЛЬНЫЙ  
КЛЮЧ

ИНДИВИДУАЛЬНЫЙ  
КЛЮЧ

ИНДИВИДУАЛЬНЫЙ  
КЛЮЧ



## РУЧКИ ПОВОРОТНЫЕ

с покрытием  
ЛАТУНЬ и МАТОВЫЙ НИКЕЛЬ

РУЧКА ПОВОРОТНАЯ  
THUMB



РУЧКА ПОВОРОТНАЯ  
CYLINDRICAL



РУЧКА ПОВОРОТНАЯ  
FLAT TYPE



РУЧКА ПОВОРОТНАЯ  
WEB TYPE



02

**ЗАМКИ ВРЕЗНЫЕ С  
ЦИЛИНДРОВЫМИ  
МЕХАНИЗМАМИ**



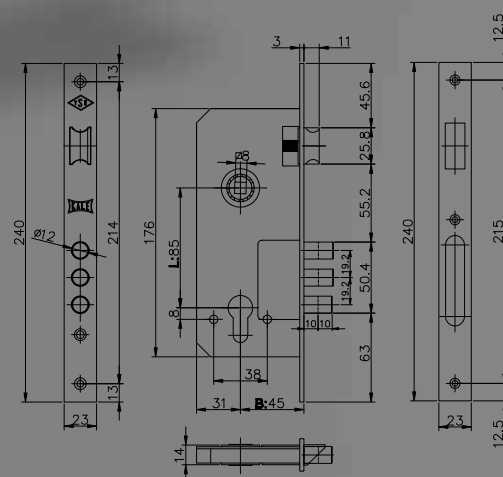


## 2000/2009/152-3MR

Замок врезной цилиндрический для деревянных и легких металлических дверей. С подшипником.

### Техническая информация:

- Подшипник под ручку
- Корпус: оцинкованная сталь
- Лицевая и ответная планка: сталь с покрытием латунью или никелем
- Ригели: сталь с покрытием латунью или никелем
- Защелка: латунь MS 58



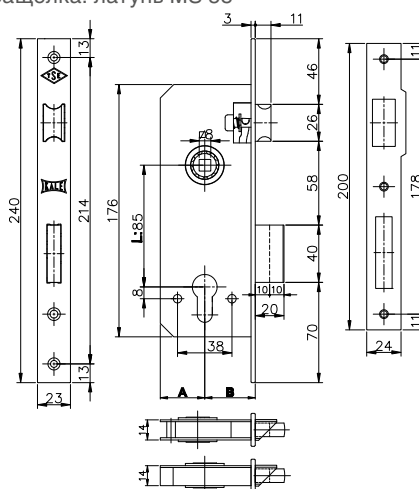
Код	2000	2009	152-3MR
Цилиндрический механизм	164 BN	164 SN	164 GN
Масса	821 гр.	822 гр.	822 гр.
Количество в упаковке	30 шт.	30 шт.	30 шт.
Размер упаковки	47,5x25,8x17 см	47,5x25,8x17 см	47,5x25,8x17 см
Общая масса упаковки	24,63 кг	24,66 кг	24,66 кг

## 152 R

Замок врезной цилиндрический для деревянных и легких металлических дверей.  
С подшипником.

### Техническая информация:

- Подшипник под ручку
- Корпус: оцинкованная сталь
- Лицевая и ответная планка: сталь с покрытием латунью или никелем
- Ригели: латунь MS 58
- Защелка: латунь MS 58



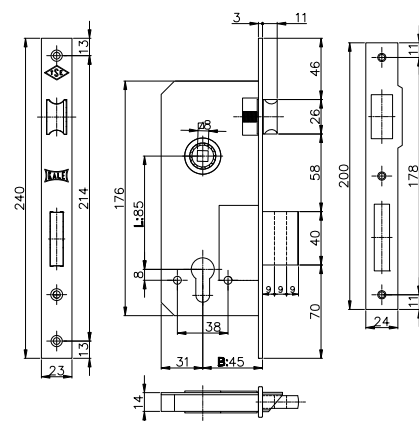
Код	152 R 35	152 R 40	152 R 45	152 R 60
Цилиндровый мех-м	164 GN	164 GN	164 GN	164 GN
Масса	718 гр.	700 гр.	780 гр.	829 гр.
Кол-во в упак.	30 шт.	30 шт.	30 шт.	30 шт.
Размер упак.	40x22,5x17,2см	44x26x17,3см	44x26x17,3см	44x26x17,5см
Общая масса упак.	21,54 кг	21,0 кг	23,4 кг	24,87 кг

## 152 R 3T

Замок врезной цилиндрический для деревянных и легких металлических дверей.  
С подшипником.

### Техническая информация:

- Подшипник под ручку
- Корпус: оцинкованная сталь
- Лицевая и ответная планка: сталь с покрытием латунью или никелем
- Ригели: латунь MS 58
- Защелка: латунь MS 58



Код	152 R 3T
Цилиндровый мех-м	164 GN
Масса	830 гр.
Кол-во в упак.	30 шт.
Размер упак.	47,5x26,5x17,5 см
Общая масса упак.	24,9 кг

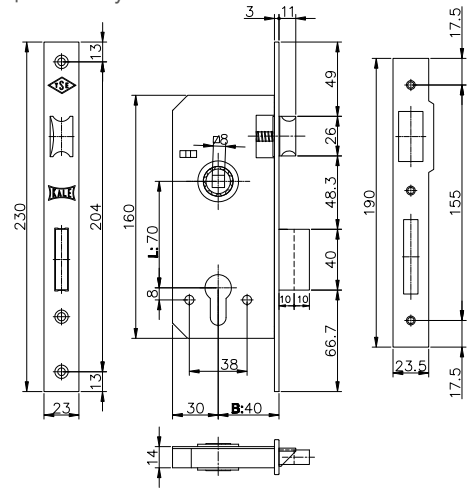


### 196 R 40

Замок врезной цилиндрический для деревянных и легких металлических дверей. С подшипником.

#### Техническая информация:

- Подшипник под ручку
- Корпус: оцинкованная сталь
- Лицевая и ответная планка: сталь с покрытием латунью или никелем
- Ригели: латунь MS 58
- Защелка: латунь MS 58



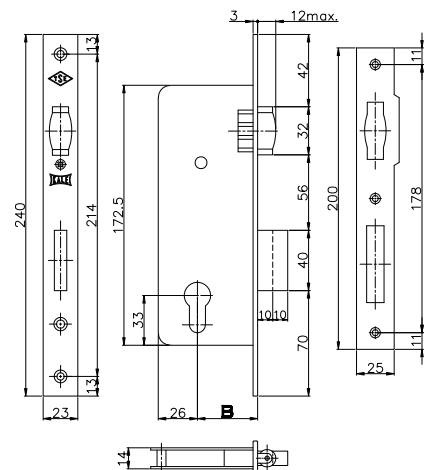
Код	196 R 40
Цилиндрический мех-м	164 GN
Масса	700 гр.
Кол-во в упак.	30 шт.
Размер упак.	44x26x17,3 см
Общая масса упак.	21,0 кг

### 154

Замок врезной цилиндрический для деревянных и узкопрофильных дверей. С роликовой защелкой.

#### Техническая информация:

- Лицевая и ответная планка: сталь с покрытием латунью или никелем
- Ригель: латунь MS 58
- Роликовая защелка: латунь MS 58



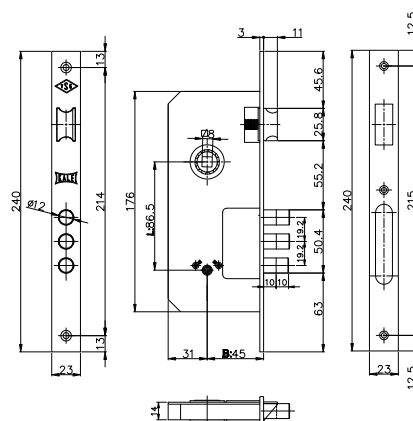
Код	154 35	154 40
Цилиндрический мех-м	164 GN	164 GN
Масса	689 гр.	687 гр.
Кол-во в упак.	30 шт.	30 шт.
Размер упак.	40,5x26x18,4 см	40,5x26x18,4 см
Общая масса упак.	20,67 кг	20,61 кг

## 2000 F

Замок врезной крестообразный для деревянных и легких металлических дверей.

### Техническая информация:

- Корпус: оцинкованная сталь
- Лицевая и ответная планка: сталь с покрытием латунью или никелем
- Ригели: сталь с покрытием латунью или никелем
- Защелка: латунь MS 58



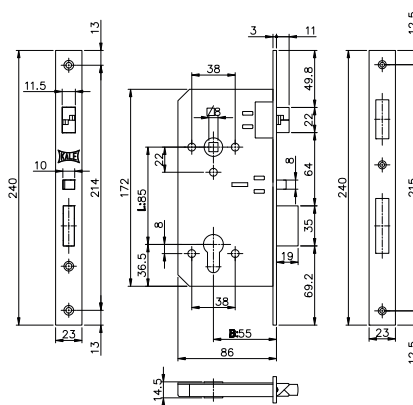
Код	2000 F
Цилиндровый мех-м	164 F3/164 F5
Масса	979 гр.
Кол-во в упак.	30 шт.
Размер упак.	47,5x25,8x17см
Общая масса упак.	29,37 кг

## 182

Замок врезной с функцией автоматической блокировки ригеля. Для деревянных и легких металлических дверей.

### Техническая информация:

- Корпус: оцинкованная сталь
- Лицевая и ответная планка: хромированная сталь
- Ригель: хромированная латунь
- Защелка: хромированный цинковый сплав



Код	182
Цилиндровый мех-м	164 BM
Масса	1221 гр.
Кол-во в упак.	30 шт.
Размер упак.	61x28,5x20 см
Общая масса упак.	36,63 кг





### 153

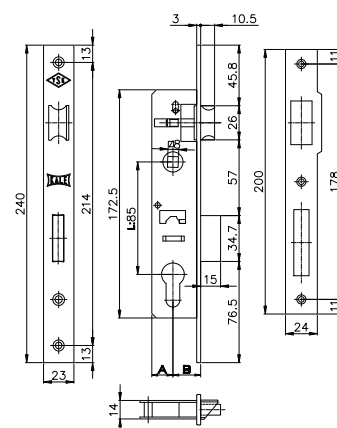
Замок врезной цилиндрический для узкопрофильных дверей.

#### Техническая информация:

- Корпус: оцинкованная сталь
- Лицевая планка: сталь с покрытием латунью или никелем
- Ригель: цинковый сплав с покрытием латунью или никелем
- Защелка: латунь MS 58



Код	153 20	153 25	153 30	153 35
Цилиндрический мех-м	164 GN	164 GN	164 GN	164 GN
Масса	511 гр.	551 гр.	581 гр.	620 гр.
Кол-во в упак.	30 шт.	30 шт.	30 шт.	30 шт.
Размер упак.	41,2x25,5x17,5	41,2x25,5x17,5	41,2x25,5x17,5	41,2x25,5x17,5
Общая масса упак.	15,33 кг	16,53 кг	17,43 кг	18,6 кг



B	A
20	
25	16
30	
35	15

### 153 U

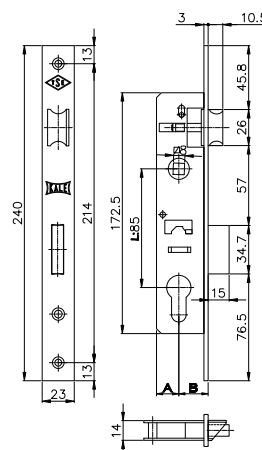
Замок врезной цилиндрический для узкопрофильных дверей.

#### Техническая информация:

- Корпус: оцинкованная сталь
- Лицевая и ответная планка: сталь с покрытием латунью или никелем
- Ригель: цинковый сплав с покрытием латунью или никелем
- Защелка: латунь MS 58



Код	153U 20	153U 25	153U 30	153U 35
Цилиндрический мех-м	164 GN	164 GN	164 GN	164 GN
Масса	511 гр.	551 гр.	581 гр.	620 гр.
Кол-во в упак.	30 шт.	30 шт.	30 шт.	30 шт.
Размер упак.	41,2x25,5x17,5	41,2x25,5x17,5	41,2x25,5x17,5	41,2x25,5x17,5
Общая масса упак.	15,33 кг	16,53 кг	17,43 кг	18,6 кг



B	A
20	
25	16
30	
35	15

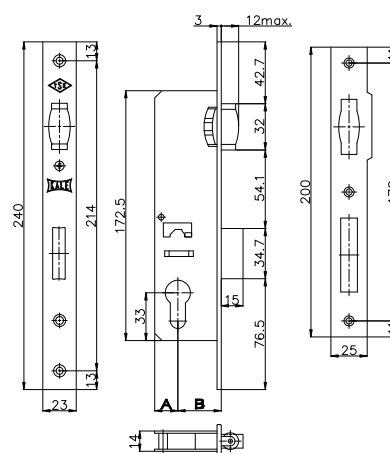


### 155

Замок врезной цилиндрический для узкопрофильных дверей. С роликовой защелкой.

#### Техническая информация:

- Корпус: оцинкованная сталь
- Лицевая планка: сталь с покрытием латунью или никелем
- Ригель: цинковый сплав с покрытием латунью или никелем
- Роликовая защелка: латунь MS 58



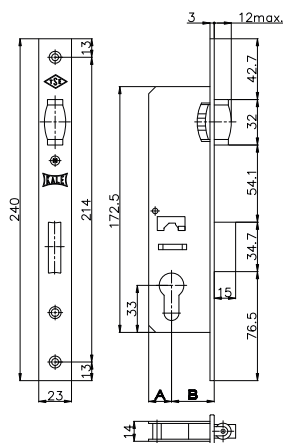
Код	155 20	155 25	155 30	155 35
Цилиндрический мех-м	164 GN	164 GN	164 GNC	164 GN
Масса	505 гр.	553 гр.	565 гр.	600 гр.
Кол-во в упак.	30 шт.	30 шт.	30 шт.	30 шт.
Размер упак.	41,2x25,5x17,5	41,2x25,5x17,5	41,2x25,5x17,5	41,2x25,5x17,5
Общая масса упак.	15,15 кг	16,59 кг	16,95 кг	18,0 кг

### 155 U

Замок врезной цилиндрический для узкопрофильных дверей. С роликовой защелкой.

#### Техническая информация:

- Корпус: оцинкованная сталь
- Лицевая и ответная планка: сталь с покрытием латунью или никелем
- Ригель: цинковый сплав с покрытием латунью или никелем
- Роликовая защелка: латунь MS 58



Код	155U 20	155U 25	155U 30	155U 35
Цилиндрический мех-м	164 GN	164 GN	164 GN	164 GN
Масса	505 гр.	553 гр.	565 гр.	600 гр.
Кол-во в упак.	30 шт.	30 шт.	30 шт.	30 шт.
Размер упак.	41,2x25,5x17,5	41,2x25,5x17,5	41,2x25,5x17,5	41,2x25,5x17,5
Общая масса упак.	15,15 кг	16,59 кг	16,95 кг	18,0 кг

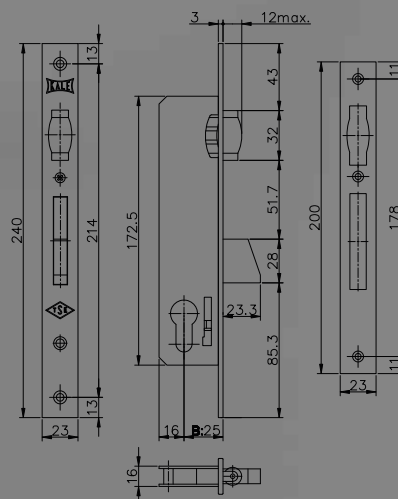


# 255

Замок врезной цилиндрический с выпадающим ригелем для узкопрофильных дверей. С роликовой защелкой.

## Техническая информация:

- Корпус: оцинкованная сталь
- Лицевая и ответная планка: никелированная сталь
- Ригель: никелированный цинковый сплав
- Роликовая защелка: никелированная латунь MS 58



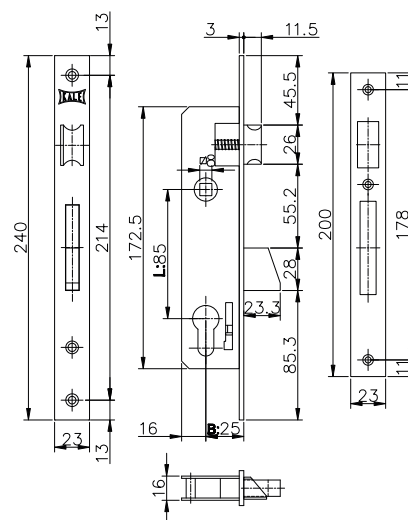
Код	255
Цилиндрический механизм	164 GN
Масса	569 гр.
Количество в упаковке	30 шт.
Размер упаковки	41,2x25,5x17,5 см
Общая масса упаковки	17,07 кг

## 253

Замок врезной цилиндрический с выпадающим ригелем для узкопрофильных дверей.

### Техническая информация:

- Корпус: оцинкованная сталь
- Лицевая и ответная планка: никелированная сталь
- Ригель: никелированный цинковый сплав
- Защелка: никелированная латунь MS 58



B	A
35	31
40	31
45	26
60	27

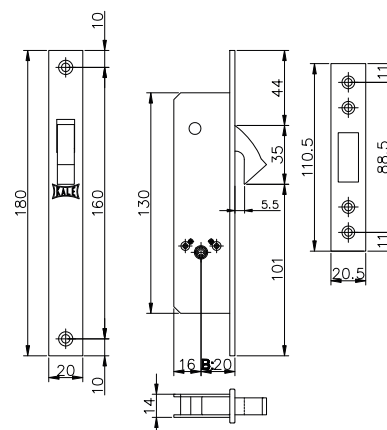
Код	253
Цилиндрический мех-м	164 GN
Масса	585 гр.
Кол-во в упак.	30 шт.
Размер упак.	41,2x25,5x17,5см
Общая масса упак.	17,55 кг

## 201 F

Замок врезной с выпадающим ригелем для скользящих узкопрофильных дверей.  
С крестообразным ключом.

### Техническая информация:

- Корпус: оцинкованная сталь
- Лицевая и ответная планка: никелированная сталь
- Ригель: никелированный цинковый сплав
- 3 или 5 ключей в комплекте



Код	201 F
Цилиндрический мех-м	164 F3 / 164 F5
Масса	445 гр.
Кол-во в упак.	30 шт.
Размер упак.	29,5x20x18,7 см
Общая масса упак.	13,35 кг





### 201-20

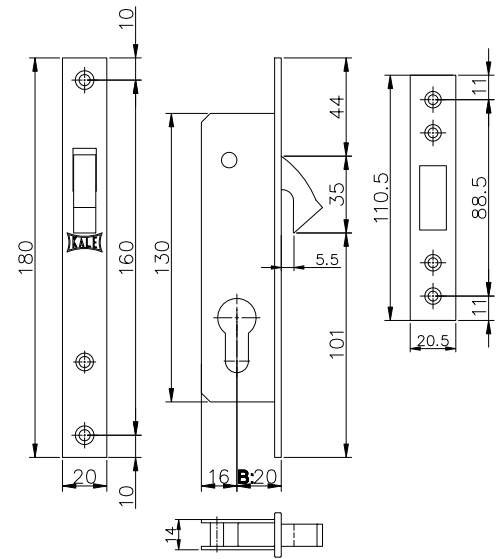
Замок врезной с выпадающим ригелем для скользящих узкопрофильных дверей. С крестообразным ключом.

#### Техническая информация:

- Корпус: оцинкованная сталь
- Лицевая и ответная планка: никелированная сталь
- Ригель: никелированный цинковый сплав



Код	201 20
Цилиндровый мех-м	164 F3 / 164 F5
Масса	334 гр.
Кол-во в упак.	30 шт.
Размер упак.	29,5x20x18,7 см
Общая масса упак.	10,02 кг



### 201-40

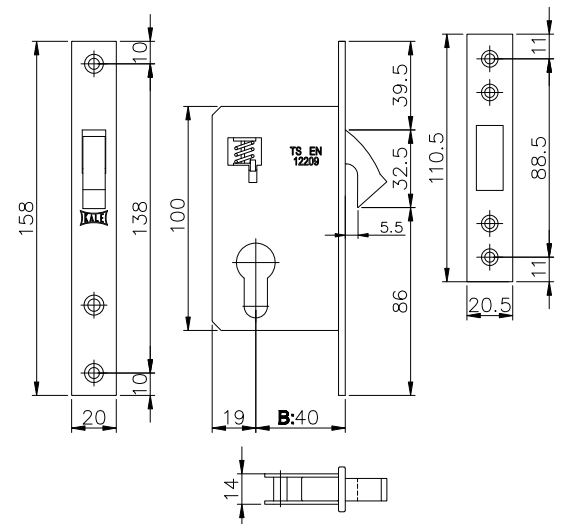
Замок врезной цилиндрический с выпадающим ригелем для скользящих узкопрофильных дверей.

#### Техническая информация:

- Корпус: оцинкованная сталь
- Лицевая и ответная планка: никелированная сталь
- Ригель: никелированный цинковый сплав



Код	201 40
Цилиндровый мех-м	164 GN
Масса	389 гр.
Кол-во в упак.	30 шт.
Размер упак.	40,5x19,8x19 см
Общая масса упак.	11,67 кг





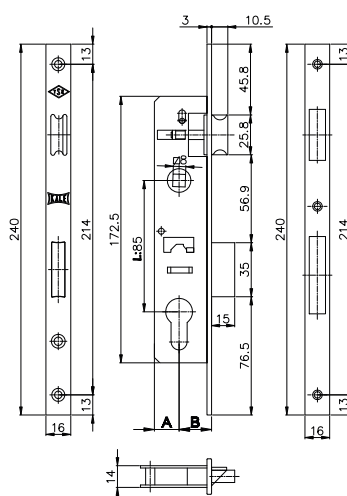
Код	153P 20	153P 25	153P 30	153P 35
Цилиндровый мех-м	164 GN	164 GN	164 GN	164 GN
Масса	382 гр.	409 гр.	444 гр.	472 гр.
Кол-во в упак.	30 шт.	30 шт.	30 шт.	30 шт.
Размер упак.	31,5x26,5x17,5	31,5x26,5x17,5	31,5x26,5x17,5	42,8x26,8x17,7
Общая масса упак.	11,46 кг	12,27 кг	13,32 кг	14,16 кг

### 153 P

Замок врезной цилиндрический для узкопрофильных дверей.

#### Техническая информация:

- Корпус: оцинкованная сталь
- Лицевая и ответная планка: хромированная сталь
- Ригель: хромированный цинковый сплав
- Защелка: хромированный цинковый сплав



B	A
20	
25	16
30	
35	15



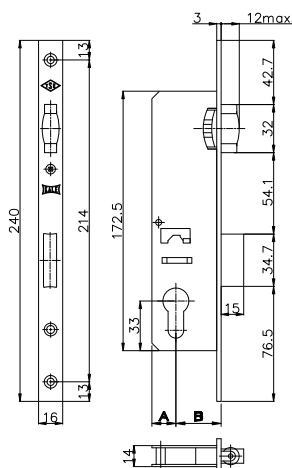
Код	155P 20	155P 25	155P 30	155P 35
Цилиндровый мех-м	164 GN	164 GN	164 GN	164 GN
Масса	370 гр.	390 гр.	435 гр.	462 гр.
Кол-во в упак.	30 шт.	30 шт.	30 шт.	30 шт.
Размер упак.	42,5x25,5x16,5	42,5x25,5x16,5	42,5x25,5x16,5	42,5x25,5x16,5
Общая масса упак.	11,11 кг	11,7 кг	12,9 кг	13,86 кг

### 155 P

Замок врезной цилиндрический для узкопрофильных дверей. С роликовой защелкой.

#### Техническая информация:

- Корпус: оцинкованная сталь
- Лицевая и ответная планка: хромированная сталь
- Ригель: хромированный цинковый сплав
- Роликовая защелка: хромированная латунь MS 58



B	A
20	
25	16
30	
35	15



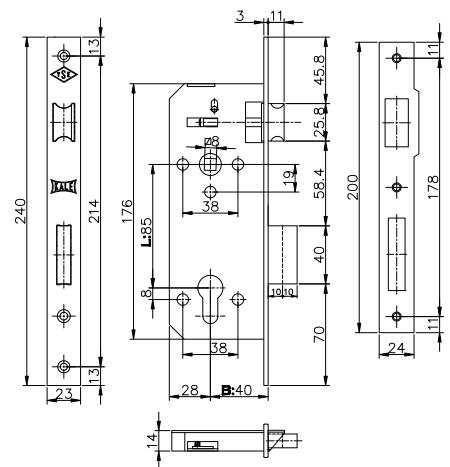
Код	192 P
Цилиндровый мех-м	164 GN
Масса	700 гр.
Кол-во в упак.	30 шт.
Размер упак.	44x26x17,3 см
Общая масса упак.	21,0 кг

### 192 P

Замок врезной цилиндрический для узкопрофильных дверей.

#### Техническая информация:

- Корпус: оцинкованная сталь
- Лицевая и ответная планка: хромированная сталь
- Ригель: хромированный цинковый сплав
- Защелка: хромированный цинковый сплав



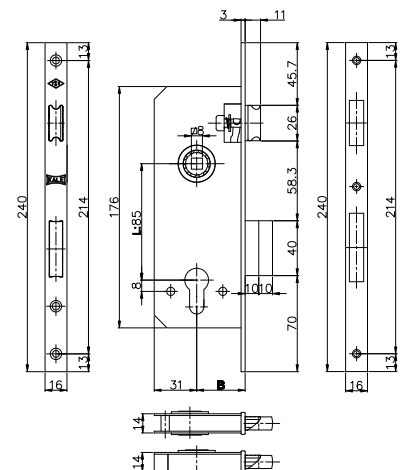
Код	152 RP 35	152 RP 40
Цилиндровый мех-м	164 GN	164 GN
Масса	564 гр.	605 гр.
Кол-во в упак.	30 шт.	30 шт.
Размер упак.	43x27x17,5 см	43x27x17,5 см
Общая масса упак.	16,92 кг	18,15 кг

### 152 RP

Замок врезной цилиндрический для узкопрофильных дверей.

#### Техническая информация:

- Подшипник под ручку
- Корпус: оцинкованная сталь
- Лицевая и ответная планка: хромированная сталь
- Ригель: хромированный цинковый сплав
- Защелка: хромированный цинковый сплав



03

**ЗАМКИ ВРЕЗНЫЕ**

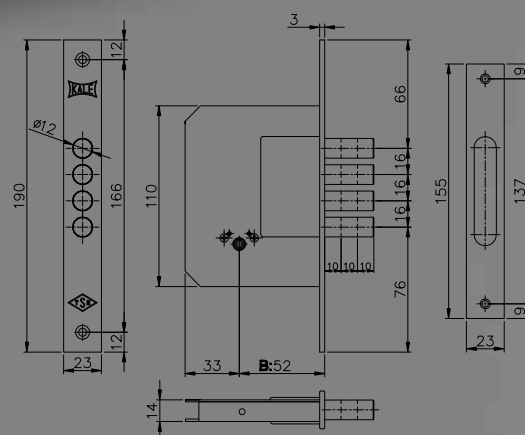


## 189 4MF

Замок врезной для деревянных и легких металлических дверей.  
С крестообразным ключом.

### Техническая информация:

- Корпус: оцинкованная сталь
- Лицевая и ответная планка: сталь с покрытием латунью или никелем
- Ригели: сталь с покрытием латунью или никелем
- 3 или 5 ключей в комплекте



Код	189 4MF
Цилиндровый механизм	164 F3 / 164 F5
Масса	780 гр.
Количество в упаковке	30 шт.
Размер упаковки	42,5x30,5x15,5 см
Общая масса упаковки	23,4 кг







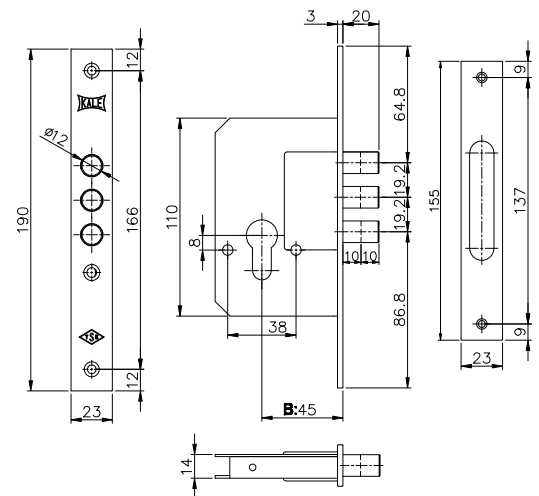
Код	189 3М
Цилиндровый мех-м	164 BN/164 SN/ 164 GN
Масса	700 гр.
Кол-во в упак.	30 шт.
Размер упак.	43x22x18 см
Общая масса упак.	21,45 кг

## 189 3М

Замок врезной цилиндрический для деревянных и легких металлических дверей.

### Техническая информация:

- Корпус: оцинкованная сталь
- Лицевая и ответная планка: сталь с покрытием латунью или никелем
- Ригели: сталь с покрытием латунью или никелем



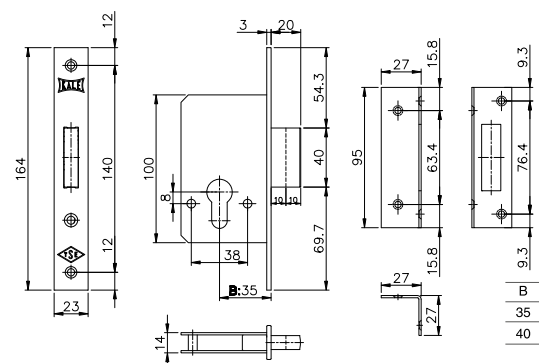
Код	157
Цилиндровый мех-м	164 BN/164 GN
Масса	860 гр.
Кол-во в упак.	30 шт.
Размер упак.	37,5x17,3x21 см
Общая масса упак.	20,4 кг

## 157

Замок врезной цилиндрический для деревянных и легких металлических дверей.

### Техническая информация:

- Корпус: оцинкованная сталь
- Лицевая и ответная планка: сталь с покрытием латунью или никелем
- Ригель: латунь MS 58

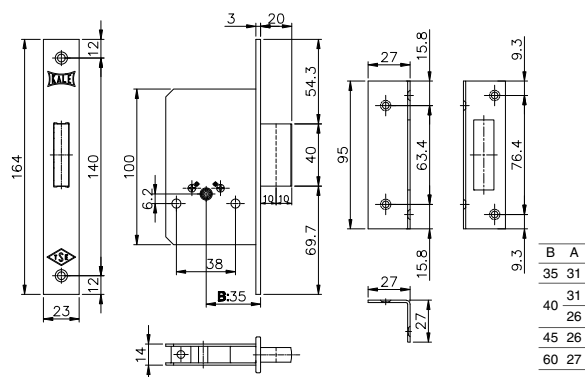


## 157 F

Замок врезной для деревянных и легких металлических дверей.  
С крестообразным ключом.

### Техническая информация:

- Корпус: оцинкованная сталь
- Лицевая и ответная планка: сталь с покрытием латунью или никелем
- Ригель: латунь MS 58
- 3 или 5 ключей в комплекте



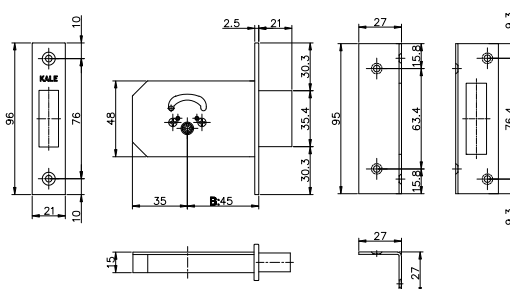
Код	157 F
Цилиндровый мех-м	164 F3 / 164 F5
Масса	550 гр.
Кол-во в упак.	30 шт.
Размер упак.	37,5x17,3x21см
Общая масса упак.	16,5 кг

## 156 F

Замок врезной для деревянных и легких металлических дверей.  
С крестообразным ключом.

### Техническая информация:

- Корпус: оцинкованная сталь
- Лицевая и ответная планка: сталь с покрытием латунью или никелем
- Ригель: цинковый сплав
- 3 или 5 ключей в комплекте



Код	156 F
Цилиндровый мех-м	164 F3 / 164 F5
Масса	495 гр.
Кол-во в упак.	30 шт.
Размер упак.	31,8x18,1x18,8 см
Общая масса упак.	14,85 кг

04

**ЗАМКИ НАКЛАДНЫЕ**

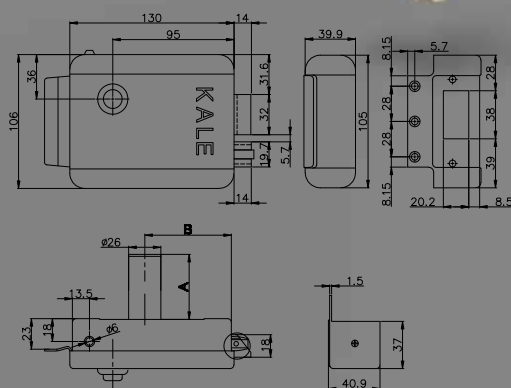


## 2001 AC / 2001 CC

Замок накладной № 14-12 для деревянных и металлических дверей.  
С цепочкой.

### Техническая информация:

- Корпус и ответная часть: сталь, окрашенная черной порошковой краской
- Ригель и защелка: латунь MS 58
- Цепочка: хромированная сталь
- 3 перфорированных ключа в комплекте



Код	№	В	А
2001-AC	14	70	140
2001-CC	12	60	120

Код	2001 AC	2001 CC
Масса	1200 гр.	1110 гр.
Количество в упаковке	30 шт.	30 шт.
Размер упаковки	50x36,5x30,8 см	50,5x30,8x30,5 см
Общая масса упаковки	36,0 кг	33,3 кг



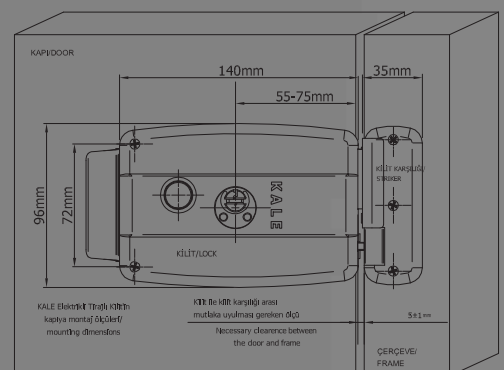


# 157 EL

Замок накладной электромеханический для деревянных и металлических дверей. С кнопкой.

## Техническая информация:

- Корпус и ответная часть: сталь, окрашенная черной порошковой краской или нержавеющая сталь (INOX)
- Ригель: цинковый сплав
- Защелка: латунь MS 58
- 5 «английских» ключей в комплекте
- Электрические характеристики: 12 V AC – 10 W
- Сечение кабеля: 2x0,5 мм<sup>2</sup>



Код	157 EL
Масса	1022 гр.
Количество в упаковке	30 шт.
Размер упаковки	36,5x32x38,5 см
Общая масса упаковки	30,66 кг

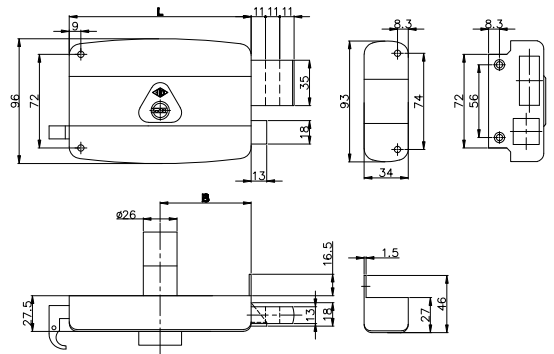


### 2001 A/B/C

Замок накладной № 14-10-12 для деревянных и легких металлических дверей.

#### Техническая информация:

- Корпус и ответная часть: сталь, окрашенная черной порошковой краской
- Ригель и защелка: латунь MS 58
- 3 перфорированных ключа в комплекте



Код	№	В	А
2001-A	14	70	140
2001-B	10	50	100
2001-C	12	60	120



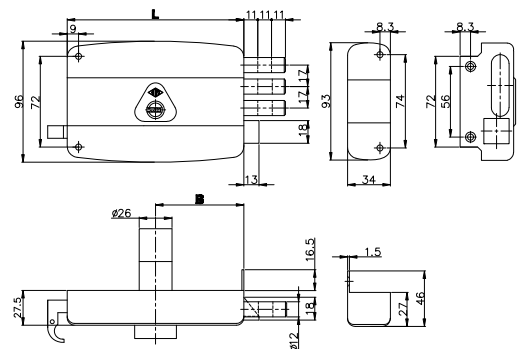
Код	2001 A	2001 B	2001 C
Масса	1175 гр. (+)	980 гр. (+)	1100 гр. (+)
Количество в упаковке	30 шт.	30 шт.	30 шт.
Размер картонной упаковки	50x36,5x30,8 см	50,7x30,8x30,5 см	50,7x30,8x30,5 см
Вес картонной упаковки	34,86 кг (+)	29,25 кг (+)	32,7 кг (+)

### 2001 А 3М / С 3М

Замок накладной № 14-12 для деревянных и легких металлических дверей.

#### Техническая информация:

- Корпус и ответная часть: сталь, окрашенная черной порошковой краской
- Ригели: три стальных никелированных ригеля
- Защелка: латунь MS 58
- 3 перфорированных ключа в комплекте



Код	№	В	А
2001-А 3М	14	70	140
2001-С 3М	12	60	120



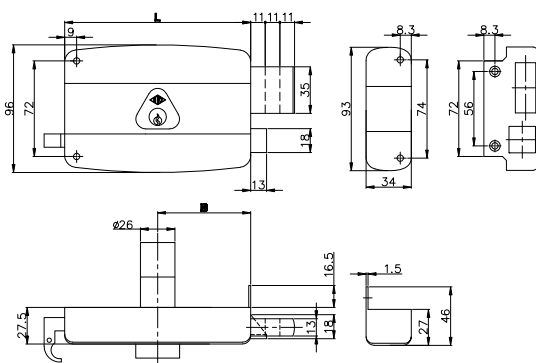
Код	2001 А 3М	2001 С 3М
Масса	1155 гр. (+)	1080 гр. (+)
Количество в упаковке	30 шт.	30 шт.
Размер картонной упаковки	50x36,5x30,8 см	50,5x30,8x30,5 см
Вес картонной упаковки	34,65 кг (+)	32,4 кг (+)

## 157 A/B/C

Замок накладной № 14-10-12 для деревянных и легких металлических дверей.

### Техническая информация:

- Корпус и ответная часть: сталь, окрашенная черной порошковой краской
- Ригель и защелка: латунь MS 58
- 3 «английских» ключа в комплекте



Код	№	В	А
157-A	14	70	140
157-B	10	50	100
157-C	12	60	120



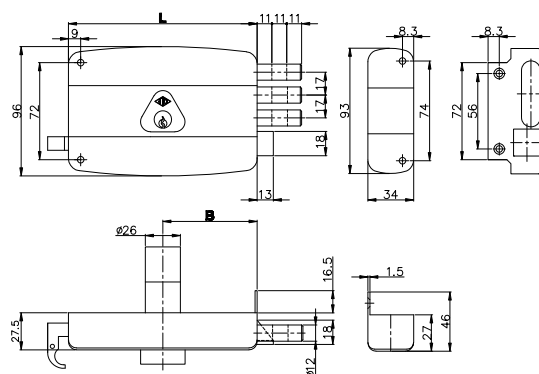
Код	157 A	157 B	157 C
Масса	1162 гр.	975 гр.	1090 гр.
Кол-во в упак.	30 шт.	30 шт.	30 шт.
Размер упак.	50x36,5x30,8см	50,7x30,8x30,5см	50,5x30,8x30,5см
Общая масса упак.	34,86 кг	29,25 кг	32,7 кг

## 157 А 3М / С 3М

Замок накладной № 14-12 для деревянных и легких металлических дверей.

### Техническая информация:

- Корпус и ответная часть: сталь, окрашенная черной порошковой краской
- Ригели: три стальных никелированных ригеля
- Защелка: латунь MS 58
- 3 «английских» ключа в комплекте



Код	№	В	А
157-А 3М	14	70	140
157-С 3М	12	60	120



Код	157 А 3М	157 С 3М
Масса	1147 гр.	1055 гр.
Кол-во в упак.	30 шт.	30 шт.
Размер упак.	50x36,5x30,8см	50,5x30,8x30,5см
Общая масса упак.	34,41 кг	31,65 кг



### 157 AT/BT/CT 2001 AT/VT/CT

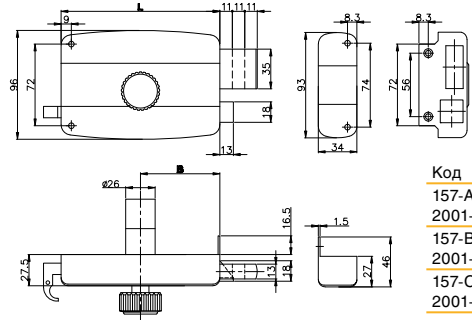
Замок накладной № 14-10-12 с поворотной ручкой. Для деревянных и легких металлических дверей.

#### Техническая информация:

- Корпус и ответная часть: сталь, окрашенная черной порошковой краской
- Ригели и защелка: латунь MS 58
- 3 «английских» ключа в комплекте (для замков 157), 3 перфорированных ключа в комплекте (для замков 2001)



Код	157 AT/2001 AT	157 BT/2001 BT	157 CT/2001 CT
Масса	1082 гр.	1030 гр.	912 гр.
Кол-во в упак.	30 шт.	30 шт.	30 шт.
Размер упак.	50x36,5x30,8см	50,5x30,8x30,5см	50,7x30,8x30,5см
Общая масса упак.	32,46 кг	30,9 кг	27,36 кг



Код	№	В	А
157-AT	14	70	140
157-BT	10	50	100
157-CT	12	60	120

### 157 A 3MT/C 3MT 2001 A 3MT/C 3MT

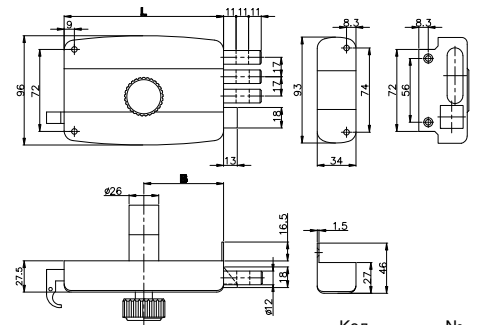
Замок накладной № 14-12 с поворотной ручкой. Для деревянных и легких металлических дверей.

#### Техническая информация:

- Корпус и ответная часть: сталь, окрашенная черной порошковой краской
- Ригели и защелка: латунь MS 58
- 3 «английских» ключа в комплекте (для замков 157), 3 перфорированных ключа в комплекте (для замков 2001)



Код	157 A 3MT/2001 A 3MT	157 C 3MT/2001 C 3MT
Масса	1111 гр.	1895 гр.
Кол-во в упак.	30 шт.	30 шт.
Размер упак.	50x36,5x30,8см	50,5x30,8x30,5см
Общая масса упак.	33,33 кг	26,85 кг



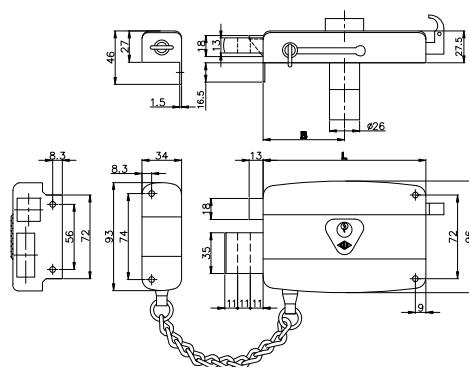
Код	№	В	А
157-A 3MT	14	70	140
2001-B 3MT	12	60	120

## 157 AC / CC

Замок накладной № 14-12 для деревянных и легких металлических дверей. С цепочкой.

### Техническая информация:

- Корпус и ответная часть: сталь, окрашенная черной порошковой краской
- Ригель и защелка: латунь MS 58
- Цепочка: хромированная сталь
- 3 «английских» ключа в комплекте



Код	№	В	А
157-AC	14	70	140
157-CC	12	60	120



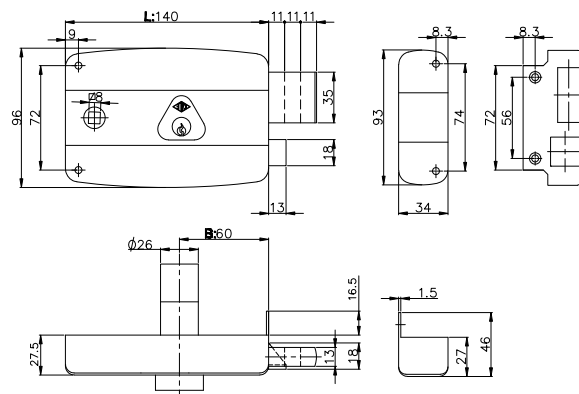
Код	157 AC	157 CC
Масса	1195 гр.	1105 гр.
Кол-во в упак.	30 шт.	30 шт.
Размер упак.	50x36,5x30,8см	50x36,5x30,8см
Общая масса упак.	35,85 кг	33,15 кг

## 157 AG / 2001 AG

Замок накладной № 14 для деревянных и легких металлических дверей. Под фалевую ручку.

### Техническая информация:

- Корпус и ответная часть: сталь, окрашенная черной порошковой краской
- Ригель и защелка: латунь MS 58
- 3 «английских» ключа в комплекте (для замков 157)/ 3 перфорированных ключа в комплекте (для замков 2001)



Код	157 AG	2001 AG
Масса	1210 гр.	1245 гр.
Кол-во в упак.	30 шт.	30 шт.
Размер упак.	50x36,5x30,8см	50x36,5x30,8см
Общая масса упак.	29,04 кг	29,88 кг







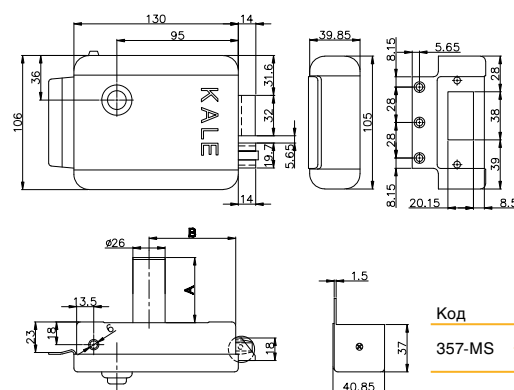
Код	357 MS
Масса	1700 гр.
Кол-во в упак.	16 шт.
Размер упак.	46x22x36,5см
Общая масса упак.	27,2 кг

## 357 MS

Замок накладной электромеханический для деревянных и металлических дверей. С кнопкой.

### Техническая информация:

- Корпус и ответная часть: нержавеющая сталь
- Ригель: цинковый сплав
- Защелка: латунь MS 58
- 5 «английских» ключей в комплекте
- Электрические характеристики: 12 V AC – 10 W
- Сечение кабеля: 2x0,5 мм<sup>2</sup>



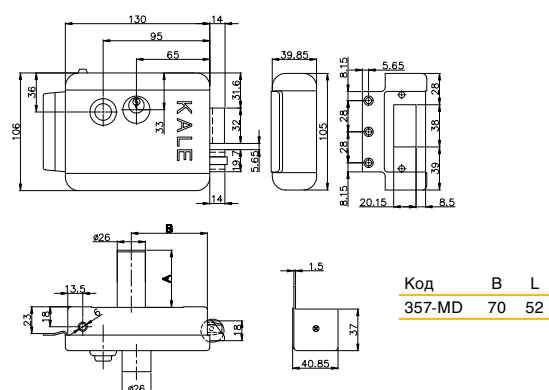
Код	357 D
Масса	1700 гр.
Кол-во в упак.	16 шт.
Размер упак.	46x22x36,5см
Общая масса упак.	27,2 кг

## 357 MD

Замок накладной электромеханический для деревянных и металлических дверей. С кнопкой и цилиндровым механизмом с внутренней стороны.

### Техническая информация:

- Корпус и ответная часть: сталь, окрашенная черной порошковой краской
- Ригель: цинковый сплав
- Защелка: латунь MS 58
- 5 «английских» ключей в комплекте
- Электрические характеристики: 12 V AC – 10 W
- Сечение кабеля: 2x0,5 мм<sup>2</sup>





05

**ЗАМКИ НАКЛАДНЫЕ С  
УСИЛЕННЫМ КОРПУСОМ**

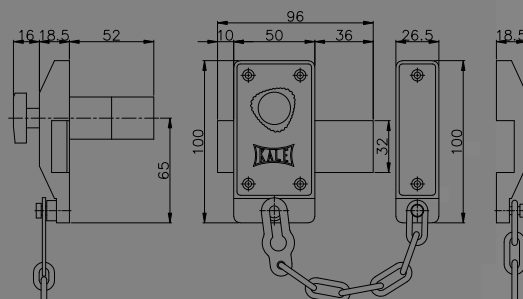


## 167 В

Замок накладной для деревянных и металлических дверей.  
С цепочкой.

### Техническая информация:

- Корпус и ответная часть: алюминий с электростатическим напылением
- Ригель: никелированная латунь MS 58
- Цепочка: хромированная сталь
- 3 «английских» ключа в комплекте



Код	167 В	Код	В
Масса	806 гр.	167 В	25
Кол-во в упак.	30 шт.		
Размер упак.	52x22x27см		
Общая масса упак.	24,18 кг		

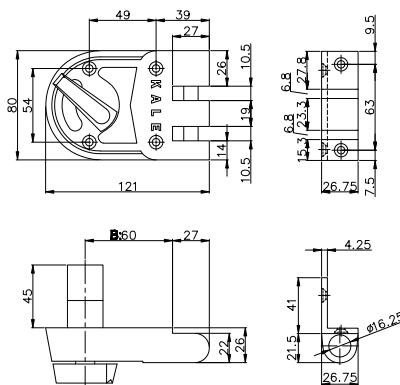


# 167

Замок накладной для деревянных дверей.

### Техническая информация:

- Корпус и ответная часть: цинковый сплав с порошковой окраской
- Ригель: сталь, двойная основная защелка
- 3 «английских» ключа в комплекте



B	A
35	31
40	31
45	26
60	27



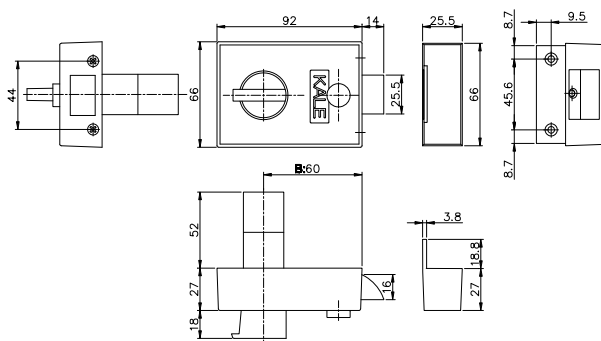
Код	167
Масса	1000 гр.
Кол-во в упак.	30 шт.
Размер упак.	49x25,5x29см
Общая масса упак.	30,0 кг

# 167 A

Замок накладной для деревянных дверей.

### Техническая информация:

- Корпус и ответная часть: цинковый сплав с порошковой окраской
- Защелка: хромированный сплав цинка
- 3 «английских» ключа в комплекте



Код	167 A
Масса	815 гр.
Кол-во в упак.	30 шт.
Размер упак.	34,5x26x31,3см
Общая масса упак.	24,45 кг



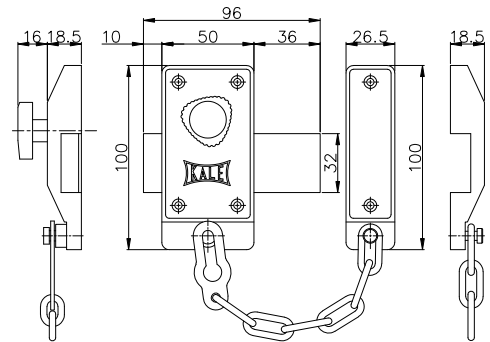
Код	167 C
Масса	571 гр.
Кол-во в упак.	30 шт.
Размер упак.	33,5x18,5x21см
Общая масса упак.	17,13 кг

### 167 C

Замок накладной для деревянных дверей. С цепочкой. Без цилиндра.

#### Техническая информация:

- Корпус и ответная часть: алюминиевый сплав с порошковой окраской
- Ригель: никелированная латунь MS 58
- Цепочка: хромированная сталь



Код	В
167 C	25



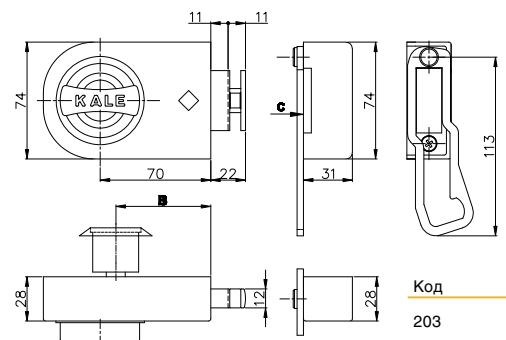
Код	203
Масса	1355 гр.
Кол-во в упак.	6 шт.
Размер упак.	24x18,5x30,5см
Общая масса упак.	8,13 кг

### 203

Замок накладной для деревянных и металлических дверей. С фиксатором.

#### Техническая информация:

- Корпус и ответная часть: цинковый сплав с порошковой окраской
- Ригель: латунь MS 58
- 3 «английских» ключа в комплекте



Код	В
203	60
	70

06

**ЗАМКИ, ЗАЩЕЛКИ ДЛЯ  
МЕЖКОМНАТНЫХ ДВЕРЕЙ**

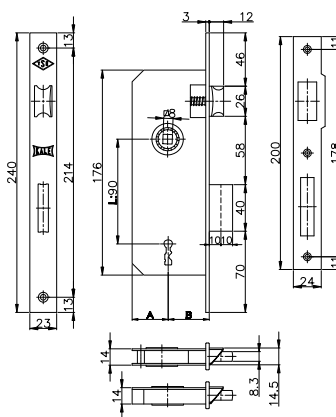


## 151 R

Замок врезной для межкомнатных деревянных дверей. С подшипником.

### Техническая информация:

- Корпус: оцинкованная сталь
- Лицевая и ответная планка: сталь, покрытая латунью или никелем
- Ригель и защелка: цинковый сплав с покрытием латунью или никелем
- Ключи: цинковый сплав с покрытием латунью



B	A
35	31
40	26



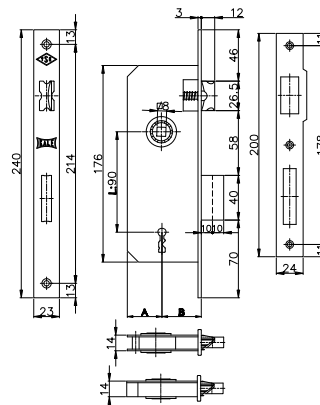
Код	151 R 35	151 R 40
Масса	703 гр.	677 гр.
Кол-во в упак.	40 шт.	40 шт.
Размер упак.	40,7x25x23,8см	40,7x25x23,8см
Общая масса упак.	28,12 кг	27,08 кг

## 151 RM

Замок врезной для межкомнатных деревянных дверей. С подшипником. Выпуклый тип защелки.

### Техническая информация:

- Корпус: оцинкованная сталь
- Лицевая и ответная планка: сталь, покрытая латунью или никелем
- Ригель и защелка: цинковый сплав с покрытием латунью или никелем
- Ключи: цинковый сплав с покрытием латунью



B	A
35	31
40	26



Код	151 RM 35	151 RM 40
Масса	702 гр.	676 гр.
Кол-во в упак.	40 шт.	40 шт.
Размер упак.	40,7x25x23,8см	40,7x25x23,8см
Общая масса упак.	28,08 кг	27,04 кг



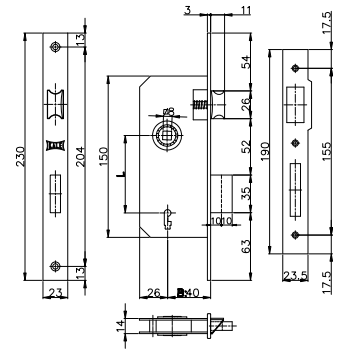


### 166 AR

Замок врезной для межкомнатных деревянных дверей. С подшипником. Широкий тип.

#### Техническая информация:

- Лицевая и ответная планка: сталь, покрытая латунью или никелем
- Ригель и защелка: цинковый сплав с покрытием латунью или никелем
- Ключи: цинковый сплав с покрытием латунью



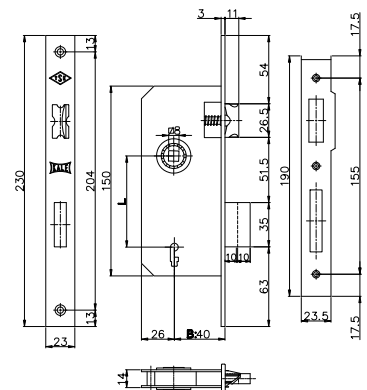
Код	166 AR 70	166 AR 72	166 AR 75
Масса	620 гр.	703 гр.	677 гр.
Кол-во в упак.	50 шт.	50 шт.	50 шт.
Размер упак.	41,3x28,5x24,8см	41,3x28,5x24,8см	41,3x28,5x24,8см
Общая масса упак.	31,0 кг	31,7 кг	32,4 кг

### 166 ARM

Замок врезной для межкомнатных деревянных дверей. С подшипником. Широкий тип. Выпуклый тип защелки.

#### Техническая информация:

- Корпус: оцинкованная сталь
- Лицевая и ответная планка: сталь, покрытая латунью или никелем
- Ригель и защелка: цинковый сплав с покрытием латунью или никелем
- Ключи: цинковый сплав с покрытием латунью



Код	166 ARM 70	166 ARM 72	166 ARM 75
Масса	619 гр.	633 гр.	647 гр.
Кол-во в упак.	50 шт.	50 шт.	50 шт.
Размер упак.	41,3x28,5x24,8см	41,3x28,5x24,8см	41,3x28,5x24,8см
Общая масса упак.	30,95 кг	31,65 кг	32,35 кг

В
35
40

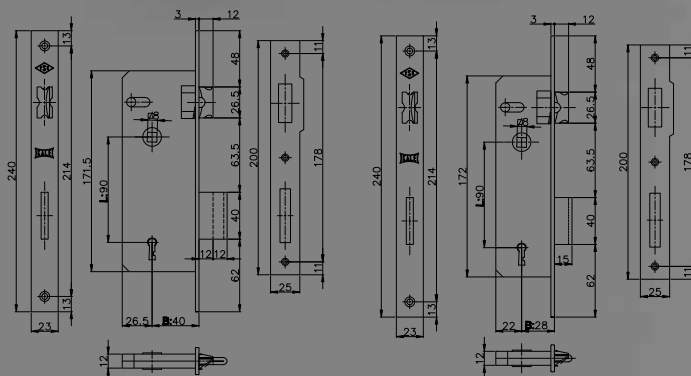


# 151 / 158 K

Замок врезной для межкомнатных деревянных дверей. Выпуклый тип защелки.

## Техническая информация:

- Корпус: оцинкованная сталь
- Лицевая и ответная планка: сталь, покрытая латунью или никелем
- Ригель и защелка: цинковый сплав с покрытием латунью или никелем
- Ключи: цинковый сплав с покрытием латунью



Код	151	158 K
Масса	597 гр.	542 гр.
Количество в упаковке	60 шт.	60 шт.
Размер упаковки	51x26,5x23 см	51x26,5x23 см
Общая масса упаковки	35,82 кг	32,52 кг

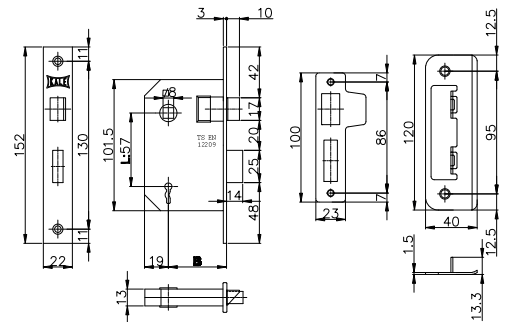


### 172 / 172 E

Замок врезной для межкомнатных деревянных дверей. Стандартная или регулируемая ответная планка.

#### Техническая информация:

- Корпус: оцинкованная сталь
- Лицевая и ответная планка: сталь, покрытая латунью или никелем
- Ригель и защелка: цинковый сплав с покрытием латунью или никелем
- Ключи: цинковый сплав с покрытием никелем



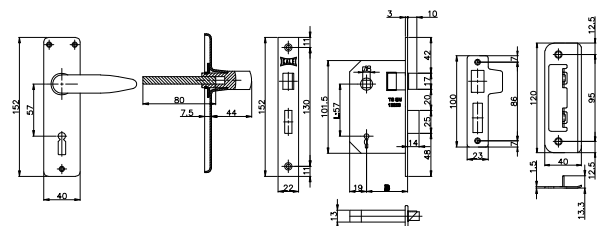
Код	172 44 / 172 E 44	172 57 / 172 E 57
Масса	323 гр.	376 гр.
Кол-во в упак.	60 шт.	60 шт.
Размер упак.	33x28x26,6 см	33x28x26,6 см
Общая масса упак.	19,38 кг	22,56 кг

### 172-312

Замок врезной для межкомнатных деревянных дверей. В комплекте с ручкой.

#### Техническая информация:

- Корпус: оцинкованная сталь
- Лицевая и ответная планка: сталь, покрытая латунью или никелем
- Ригель и защелка: цинковый сплав с покрытием латунью или никелем
- Ручка: цинковый сплав с хромированным покрытием
- Ключи: цинковый сплав с покрытием никелем



Код	172 44 - 312	172 57 - 312
Масса	323 гр.	376 гр.
Кол-во в упак.	60 шт.	60 шт.
Размер упак.	33x28x26,6 см	33x28x26,6 см
Общая масса упак.	19,38 кг	22,56 кг

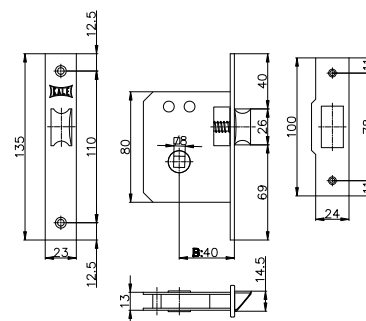
Код	B
172 44 - 312	44
172 57 - 312	57

## 251

Защелка для межкомнатных деревянных дверей.

### Техническая информация:

- Корпус: оцинкованная сталь
- Лицевая и ответная планка: сталь, покрытая латунью или никелем
- Защелка: цинковый сплав с покрытием латунью или никелем



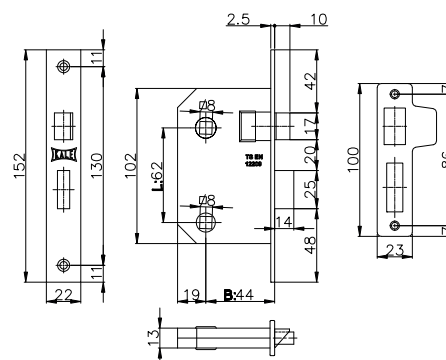
Код	251
Масса	287 гр.
Кол-во в упак.	60 шт.
Размер упак.	29x25,5x29см
Общая масса упак.	17,22 кг

## 251 WC

Защелка для межкомнатных и санузловых деревянных дверей.

### Техническая информация:

- Корпус: оцинкованная сталь
- Лицевая и ответная планка: сталь, покрытая латунью или никелем
- Защелка и ригель: цинковый сплав с покрытием латунью или никелем



Код	251 WC
Масса	316 гр.
Кол-во в упак.	60 шт.
Размер упак.	29x25,5x29см
Общая масса упак.	18,69 кг

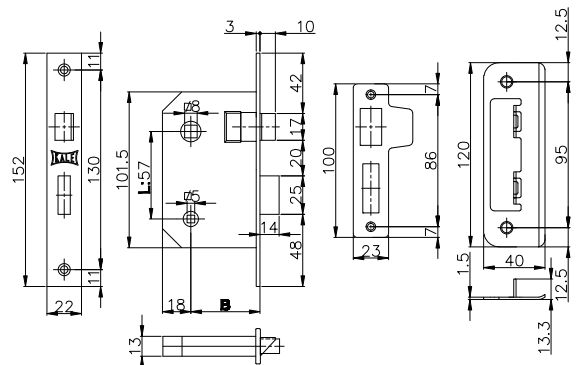


### 172 WC / 172 E WC

Защелка для межкомнатных и санузловых деревянных дверей. Стандартная или регулируемая ответная планка.

#### Техническая информация:

- Корпус: оцинкованная сталь
- Лицевая и ответная планка: сталь, покрытая латунью или никелем
- Защелка и ригель: цинковый сплав с покрытием латунью или никелем



Код	В
172 44 - 312 E WC	44
172 57 - 312 E WC	57



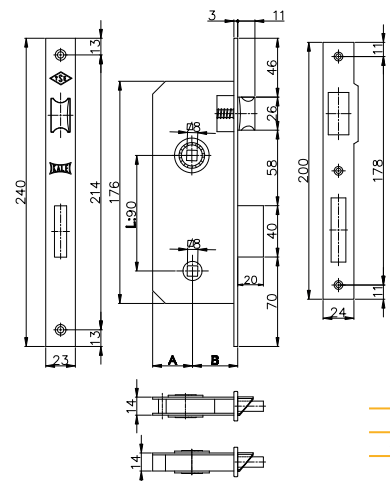
Код	172 WC 44/172 E WC 44	172 WC 57/172 E WC 57
Масса	323 гр.	360 гр.
Кол-во в упак.	60 шт.	60 шт.
Размер упак.	33x28x26,6 см	33x28x26,6 см
Общая масса упак.	19,38 кг	21,6 кг

### 169 R WC

Защелка для межкомнатных и санузловых деревянных дверей. С подшипником. Широкий тип.

#### Техническая информация:

- Корпус: оцинкованная сталь
- Лицевая и ответная планка: сталь, покрытая латунью или никелем
- Ригель и защелка: цинковый сплав с покрытием латунью или никелем



В	А
35	31
40	26



Код	169 R WC 35	169 R WC 40
Масса	693 гр.	662 гр.
Кол-во в упак.	40 шт.	40 шт.
Размер упак.	40,5x25,5x23,3 см	40,5x25,5x23,3 см
Общая масса упак.	27,72 кг	26,48 кг





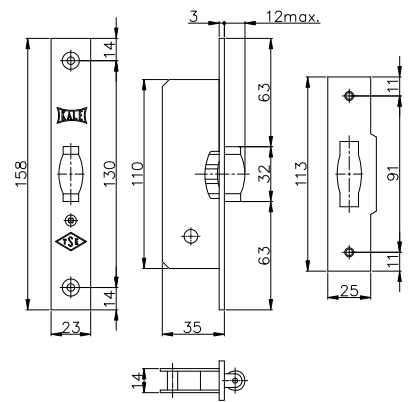


### 155 В

Защелка-ролик для межкомнатных дверей.

#### Техническая информация:

- Корпус: оцинкованная сталь
- Лицевая и ответная планка: сталь, покрытая латунью или никелем
- Роликовая защелка: латунь MS 58



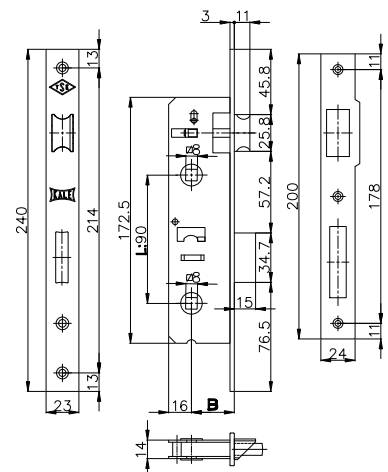
Код	155 В
Масса	294 гр.
Кол-во в упак.	30 шт.
Размер упак.	24,7x17,8x17,4 см
Общая масса упак.	8,82 кг

### 269 WC

Защелка для межкомнатных и санузловых дверей. Узкий тип.

#### Техническая информация:

- Корпус: оцинкованная сталь
- Лицевая и ответная планка: хромированная сталь
- Ригель и защелка: хромированная латунь MS 58



Код	269 WC 20	269 WC 25	269 WC 30	269 WC 35
Масса	470 гр.	495 гр.	503 гр.	535 гр.
Кол-во в упак.	40 шт.	40 шт.	40 шт.	40 шт.
Размер упак.	44x25,5x20	44x25,5x20	44x25,5x20	44x25,5x20
Общая масса упак.	18,8 кг	19,84 кг	20,12 кг	21,4 кг

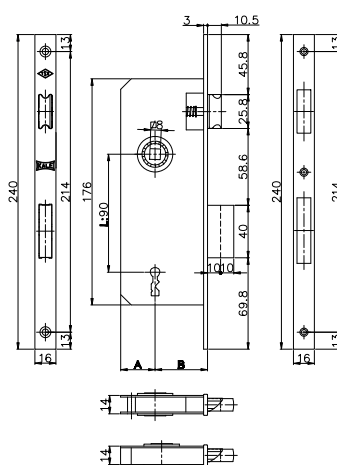


### 151 RP

Замок врезной для межкомнатных пластиковых и деревянных дверей. С подшипником. Широкий тип.

#### Техническая информация:

- Корпус: оцинкованная сталь
- Лицевая и ответная планка: хромированная сталь
- Ригель и защелка: хромированный цинковый сплав
- Ключи: цинковый сплав с никелированным покрытием



B	A
35	31
40	26

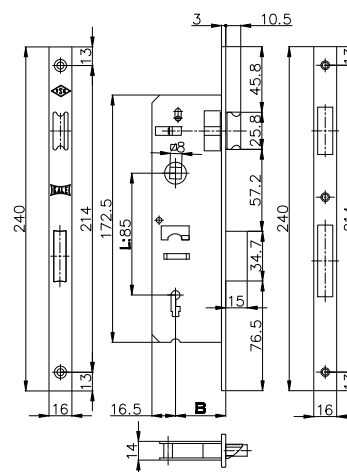
Код	152 RP 35	152 RP 40
Масса	598 гр.	624 гр.
Кол-во в упак.	40 шт.	40 шт.
Размер упак.	42,8x26,8x23,4см	42,8x26,8x23,4см
Общая масса упак.	23,56 кг	24,96 кг

### 266 P

Замок врезной для межкомнатных пластиковых и деревянных дверей. Узкий тип.

#### Техническая информация:

- Корпус: оцинкованная сталь
- Лицевая и ответная планка: хромированная сталь
- Ригель и защелка: хромированный цинковый сплав
- Ключи: цинковый сплав с никелированным покрытием



Код	266 P 30	266 P 35
Масса	455 гр.	489 гр.
Кол-во в упак.	40 шт.	40 шт.
Размер упак.	31,5x26,5x17,5см	31,5x26,5x17,5см
Общая масса упак.	18,2 кг	19,56 кг



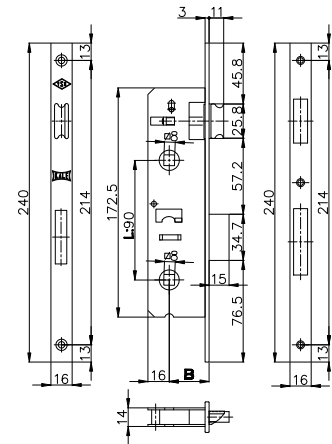
Код	269 P WC 20	269 P WC 25	269 P WC 30	269 P WC 35
Масса	355 гр.	380 гр.	451 гр.	486 гр.
Кол-во в упак.	40 шт.	40 шт.	40 шт.	40 шт.
Размер упак.	34,8x25x18	34,8x25x18	34,8x25x18	34,8x25x18
Общая масса упак.	14,2 кг	15,2 кг	18,04 кг	19,44 кг

## 269 P WC

Защелка для межкомнатных и санузловых пластиковых и деревянных дверей. Узкий тип.

### Техническая информация:

- Корпус: оцинкованная сталь
- Лицевая и ответная планка: хромированная сталь
- Ригель и защелка: хромированный цинковый сплав



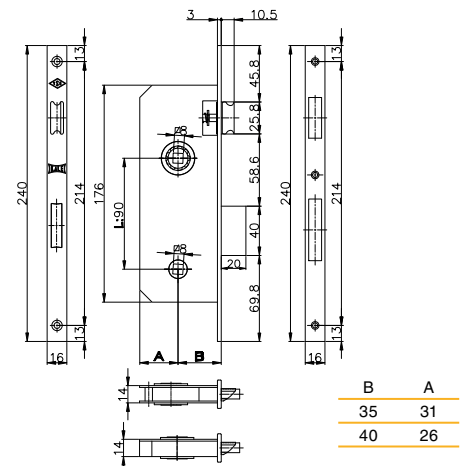
Код	269 RP WC 35	269 RP WC 40
Масса	609 гр.	578 гр.
Кол-во в упак.	40 шт.	40 шт.
Размер упак.	42,8x26,8x17,7см	42,8x26,8x17,7см
Общая масса упак.	24,36 кг	23,12 кг

## 269 RP WC

Защелка для межкомнатных и санузловых пластиковых и деревянных дверей. С подшипником. Широкий тип.

### Техническая информация:

- Корпус: оцинкованная сталь
- Лицевая и ответная планка: хромированная сталь
- Ригель и защелка: хромированный цинковый сплав



07

**ЗАМКИ  
СПЕЦИАЛЬНЫЕ**





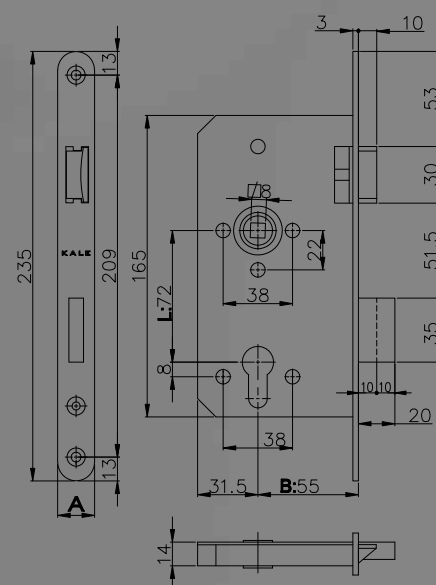
# 150 PZW

Замок врезной цилиндрический для деревянных дверей. Немецкий стандарт DIN.

## Техническая информация:

- Корпус: оцинкованная сталь
- Лицевая и ответная планка: сталь с желтым порошковым покрытием.  
Дополнительные возможности: выбор цвета
- Ригель и защелка: никелированный сплав цинка
- Правая, левая и универсальная модификации

Код	A
150 PZW	20
	24
150 PZW R	20
	20
150 PZW O	24



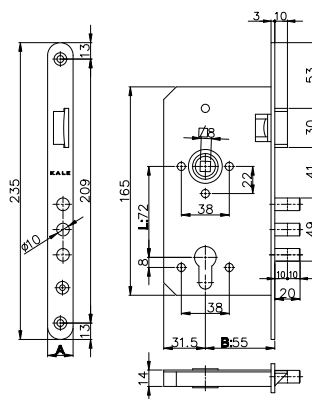
Код	150 PZW	150 PZW R	150 PZW O
Направление	правое/левое	реверсивное	правое/левое
Масса	760 гр.	695 гр.	695 гр.
Количество в упаковке	24 шт.	24 шт.	24 шт.
Размер упаковки	41,5x24x16,5 см	41,5x24x16,5 см	41,5x24x16,5 см
Общая масса упаковки	18,24 кг	16,68 кг	16,68 кг

## 150 PZW 3M

Замок врезной цилиндрический для деревянных дверей. Немецкий стандарт DIN.

### Техническая информация:

- Корпус: оцинкованная сталь
- Лицевая и ответная планка: сталь с желтым порошковым покрытием.  
Дополнительные возможности: выбор цвета
- Ригели: никелированная сталь
- Защелка: никелированный сплав цинка
- Правая, левая и универсальная модификации



Код	A
150 PZW 3M	20
	24
150 PZW R 3M	20
	24



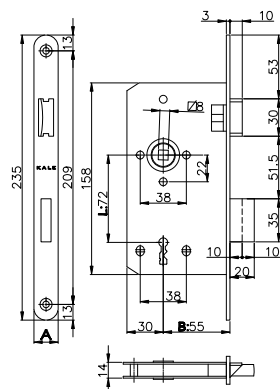
Код	150 PZW 3M	150 PZW R 3M
Направление	правое/левое	реверсивное
Масса	765 гр.	765 гр.
Количество в упаковке	24 шт.	24 шт.
Размер упаковки	41,5x24x16,5 см	41,5x24x16,5 см
Общая масса упаковки	18,36 кг	18,36 кг

## 150 BB

Замок врезной для деревянных дверей. Немецкий стандарт DIN.

### Техническая информация:

- Корпус: оцинкованная сталь
- Лицевая и ответная планка: сталь с желтым порошковым покрытием.  
Дополнительные возможности: выбор цвета
- Ригель и защелка: никелированный сплав цинка
- Правая, левая и универсальная модификации



Код	A
150 BB	20
	24
150 BB R	20



Код	150 BB	150 BB R
Направление	правое/левое	реверсивное
Масса	645 гр.	640 гр.
Количество в упаковке	24 шт.	24 шт.
Размер упаковки	41,5x24x16,5 см	41,5x24x16,5 см
Общая масса упаковки	15,48 кг	15,36 кг

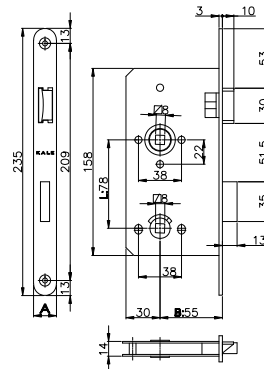


### 150 BAD

Защелка цилиндровый для межкомнатных и санузловых деревянных дверей.

#### Техническая информация:

- Корпус: оцинкованная сталь
- Лицевая и ответная планка: сталь с желтым порошковым покрытием.  
Дополнительные возможности: выбор цвета
- Ригель и защелка: никелированный сплав цинка
- Правая, левая и универсальная модификации



Код	A
150 BAD	20
150 BAD R	24

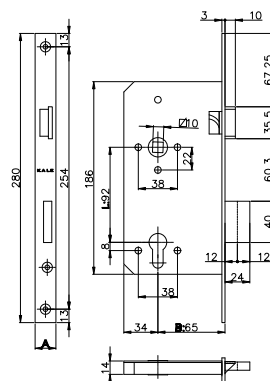


### 150 PZH

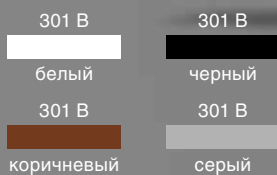
Замок врезной цилиндровый для деревянных дверей.

#### Техническая информация:

- Корпус: оцинкованная сталь
- Лицевая и ответная планка: сталь с желтым порошковым покрытием.  
Дополнительные возможности: выбор цвета
- Ригель: никелированная латунь MS 58
- Защелка: никелированный сплав цинка
- Правая или левая модификация



Код	A
150 PZH	20
	24



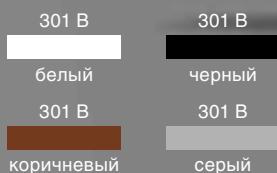
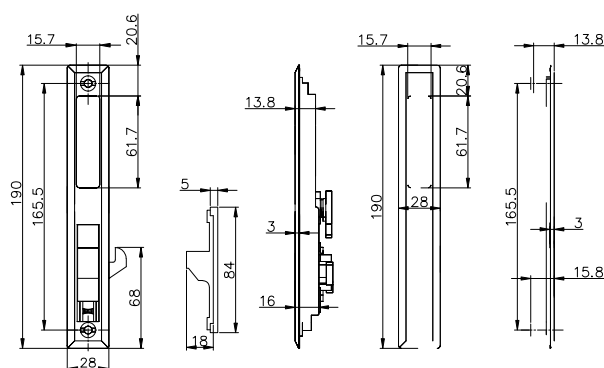
Код	301
Масса	315 гр.
Кол-во в упак.	40 шт.
Размер упак.	39,5x18x20,5см
Общая масса упак.	12,6 кг

## 301

Фиксатор для алюминиевых и пластиковых дверей и окон.

### Техническая информация:

- Корпус: цинковый сплав с белым электростатическим покрытием. Дополнительные возможности: черный, коричневый, серый цвета
- Ригель: никелированная сталь, два разных размера



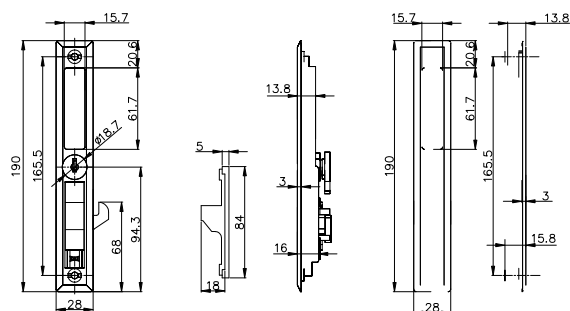
Код	302
Масса	370 гр.
Кол-во в упак.	40 шт.
Размер упак.	39,5x18x20,5см
Общая масса упак.	14,8 кг

## 302

Замок-фиксатор для алюминиевых и пластиковых дверей и окон.

### Техническая информация:

- Корпус: цинковый сплав с белым электростатическим покрытием. Дополнительные возможности: черный, коричневый, серый цвета
- Ригель: никелированная сталь, два разных размера
- 2 «английских» ключа в комплекте





### 165

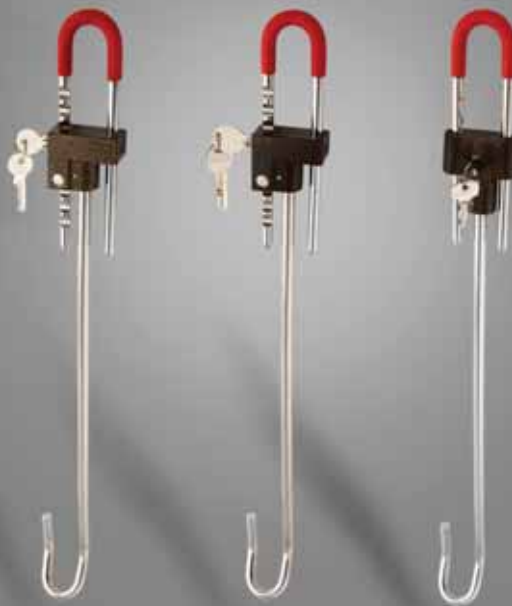
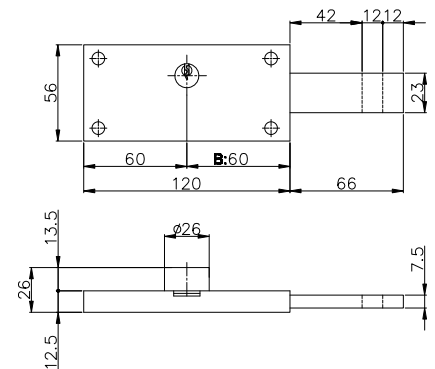
Замок для ставней.

#### Техническая информация:

- Корпус: сталь с серым порошковым покрытием
- Ригель: никелированная сталь
- 3 «английских» ключа в комплекте



Код	165
Масса	982 гр.
Кол-во в упак.	30 шт.
Размер упак.	37,5x21x21,5см
Общая масса упак.	29,46 кг



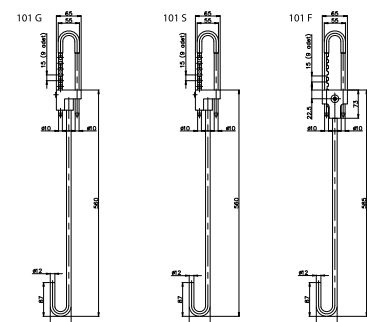
Код	101 G	101 S	101 F
Масса	1209 гр.	1231 гр.	1232 гр.
Кол-во в упак.	25 шт.	25 шт.	25 шт.
Размер упак.	68,5x32x26,3см	68,5x32x26,3см	68,5x31x7см
Общая масса упак.	30,223 кг	30,78 кг	30,8 кг

### 101 G / S / F

Замок автомобильный противоугонный с цилиндрическим механизмом.

#### Техническая информация:

- Корпус: цинковый сплав с порошковым покрытием
- Ригель: закаленная хромированная сталь
- 101 G – 2 «английских» ключа в комплекте,
- 101 S – 2 перфорированных ключа в комплекте,
- 101 F – 2 крестообразных ключа в комплекте





08

**ЗАМКИ ДЛЯ  
МЕТАЛЛИЧЕСКИХ  
ДВЕРЕЙ**



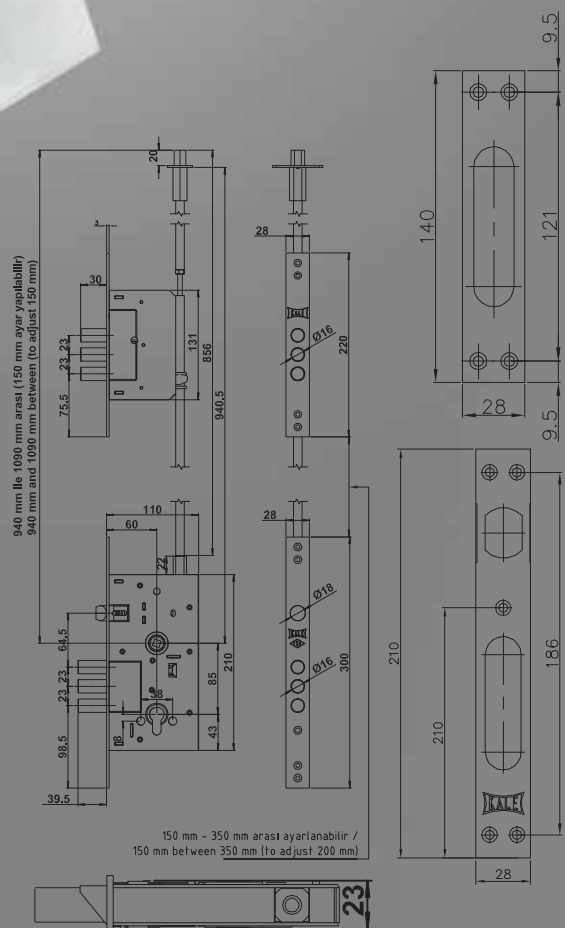


## 252 RYM

Замок врезной цилиндрический для металлических дверей с девиатором. С подшипником.

### Техническая информация:

- Корпус: оцинкованная сталь
- Лицевая и ответная планка: хромированная сталь. Съемная лицевая планка
- Ригели и защелка: хромированная сталь



Код 252 RYM

Цилиндрический механизм 164 BN

Масса 3756 гр.

Количество в упаковке 12

Размер упаковки 47,5x25,8x17 см

Общая масса упаковки 45,07 кг



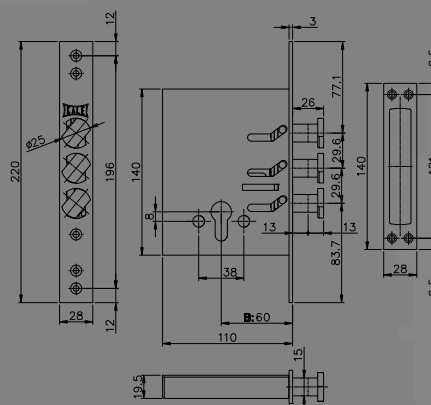


## 287 D

Замок врезной цилиндрический для металлических дверей с поворотными ригелями. С подшипником.

### Техническая информация:

- Корпус: оцинкованная сталь
- Лицевая и ответная планка: хромированная сталь
- Ригели: хромированная сталь, поворот на 45 градусов



Код	287 D
Цилиндрический механизм	164 BN
Масса	1334 гр.
Количество в упаковке	12 шт.
Размер упаковки	24,7x23,7x19,5 см
Общая масса упаковки	16,01 кг







# 252 RL SET

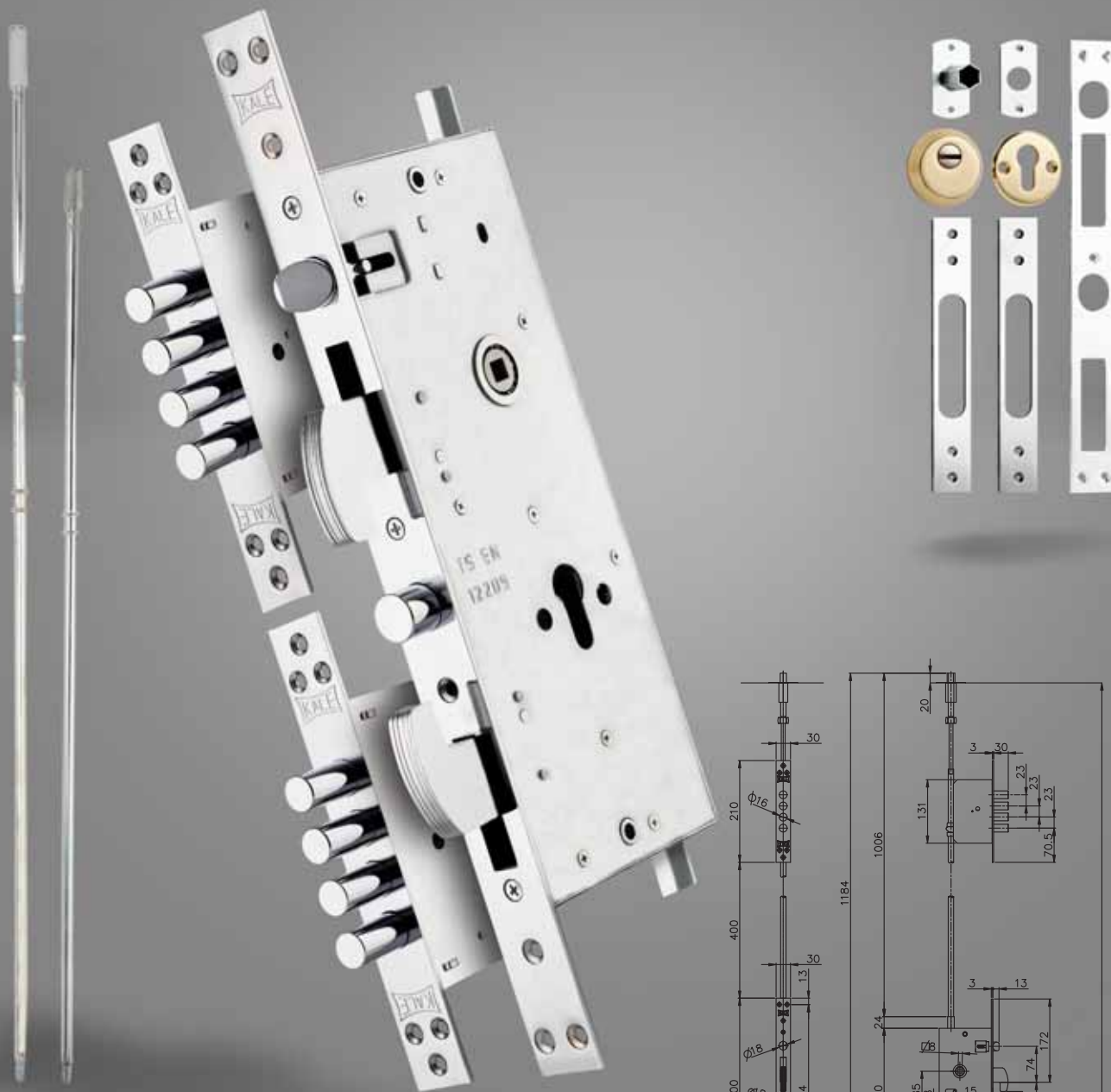
Пара замков врезных сувальдных для металлических дверей. 3 или 5 ключей в комплекте.



3 КЛЮЧА /  
5 КЛЮЧЕЙ





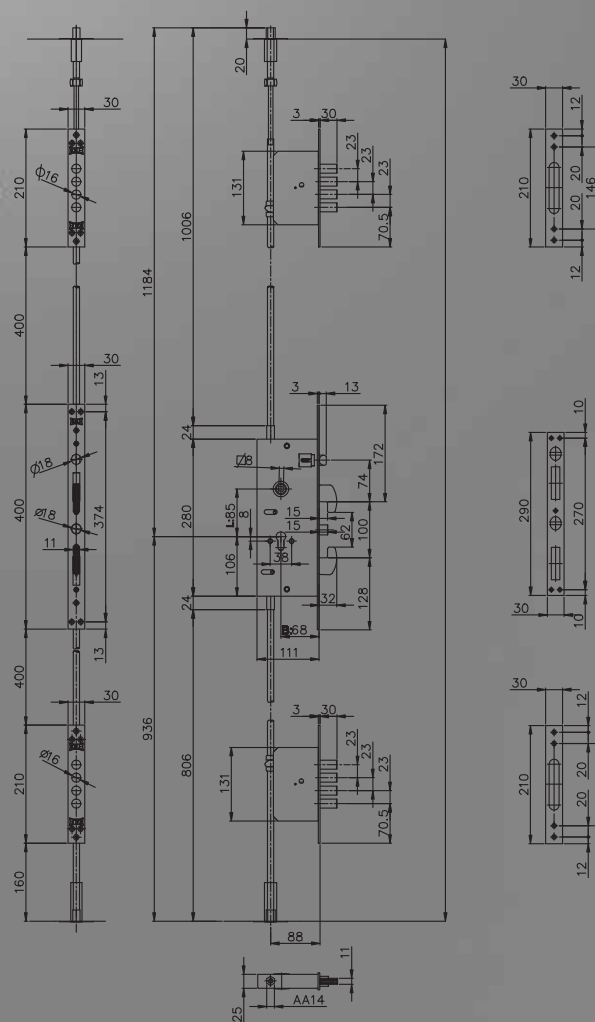


## 276 T

Мультисистемный замок для металлических дверей с распорными ригелями, с задвижкой. С подшипником.

### Техническая информация:

- Корпус: оцинкованная сталь
- Лицевая и ответная планка: хромированная сталь. Съемная лицевая планка
- Ригели и задвижка: хромированная сталь
- Защелка: хромированная сталь
- Броненакладка на цилиндрический механизм: закаленная сталь
- Универсальный



Код	276 T
Цилиндрический механизм	164 SN
Масса	5296 гр.
Количество в упаковке	4
Размер упаковки	29,3x46,5x19,8 см
Общая масса упаковки	21,18 кг





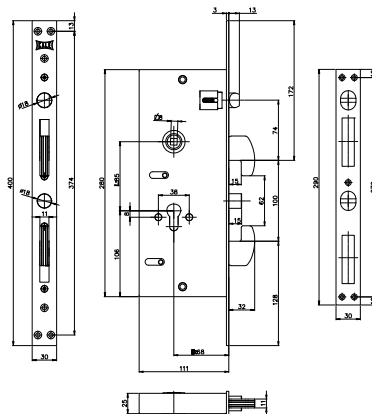
Код	276
Цилиндровый мех-м	164 SN
Масса	5296 гр.
Кол-во в упак.	6 шт.
Размер упак.	29,3x46,5x19,8 см
Общая масса упак.	31,78 кг

## 276

Замок врезной цилиндрический для металлических дверей с распорными ригелями, с задвижкой. С подшипником.

### Техническая информация:

- Корпус: оцинкованная сталь
- Лицевая и ответная планка: хромированная сталь. Съемная лицевая планка
- Ригели и задвижка: хромированная сталь
- Защелка: хромированная сталь
- Броненакладка на цилиндрический механизм: закаленная сталь
- Универсальный



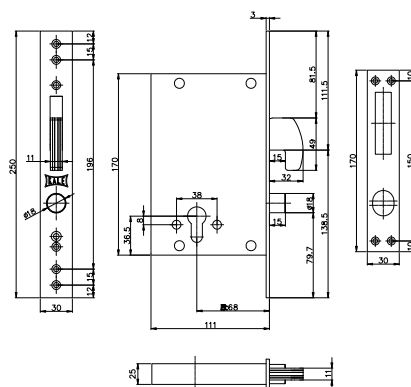
Код	277
Цилиндровый мех-м	164 SN
Масса	2333 гр.
Кол-во в упак.	6 шт.
Размер упак.	25,5x34x18 см
Общая масса упак.	14,0 кг

## 277

Замок врезной цилиндрический для металлических дверей с распорным ригелем, с задвижкой.

### Техническая информация:

- Корпус: оцинкованная сталь
- Лицевая и ответная планка: хромированная сталь
- Ригель и задвижка: хромированная сталь
- Универсальный







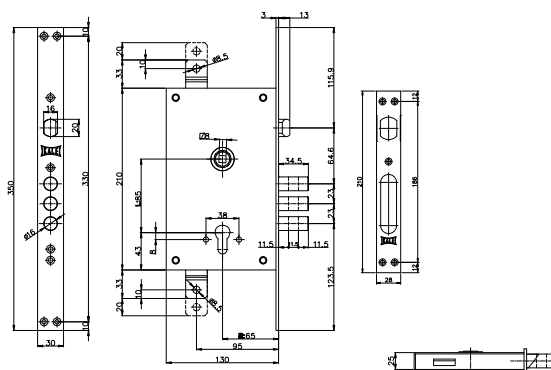
Код	352 R
Цилиндровый мех-м	164 BN
Масса	2025 гр.
Кол-во в упак.	12 шт.
Размер упак.	38x32x22 см
Общая масса упак.	24,3 кг

## 352 R

Замок врезной цилиндрический для металлических дверей с тягами. С подшипником.

### Техническая информация:

- Корпус: оцинкованная сталь
- Лицевая и ответная планка: хромированная сталь
- Ригели: хромированная сталь
- Защелка: хромированная сталь
- Универсальный



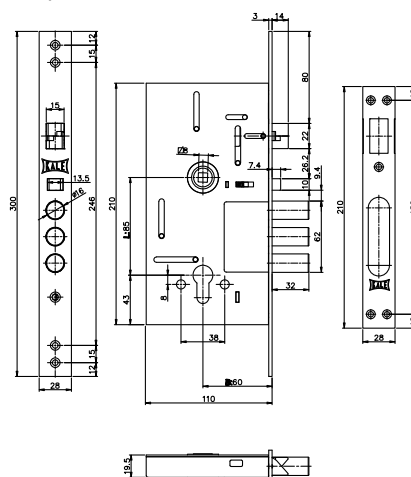
Код	252 RA
Цилиндровый мех-м	164 SMC
Масса	1915 гр.
Кол-во в упак.	12 шт.
Размер упак.	32x26,6x18,4 см
Общая масса упак.	22,98 кг

## 252 RA

Замок врезной цилиндрический для металлических дверей. С подшипником и реверсивной защелкой.

### Техническая информация:

- Корпус: оцинкованная сталь
- Лицевая и ответная планка: хромированная сталь
- Ригели: хромированная сталь
- Защелка: хромированная сталь
- Универсальный



09

**АКСЕССУАРЫ**



190



190 K



190 SN



190 P



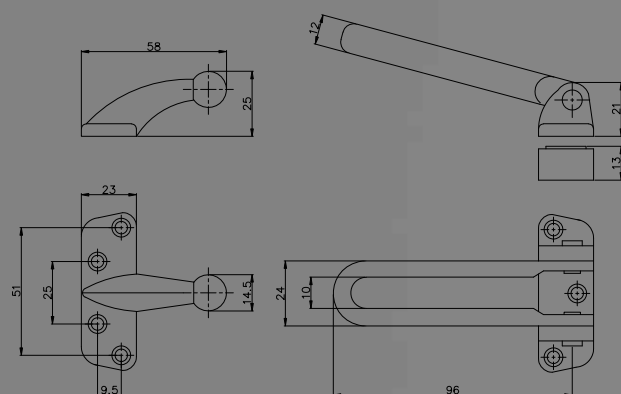
190 AB

## 190 / 190 K / 190 N / 190 P / 190 AB

Фиксирующая скоба для деревянных и  
металлических дверей.

### Техническая информация:

- Корпус: хромированный цинковый сплав
- Лицевая и ответная планка: хромированная сталь
- Дополнительные возможности: цвет, электростатическое напыления



Код	190 / 190 K / 190 N / 190 P / 190 AB
Масса	263 гр.
Количество в упаковке	20 шт.
Размер упаковки	39x21x16,3 см
Общая масса упаковки	5,26 кг





## 500 / 500 K / 500 SN

Броненакладка на цилиндрический механизм замков для металлических дверей

### Техническая информация:

- Корпус: закаленная сталь
- Дополнительные возможности: цвета: никель и матовый никель

Код	500 / 500 K / 500 SN
Масса	282 гр.
Кол-во в упак.	20 шт.
Размер упак.	32x20x12,8 см
Общая масса упак.	5,64 кг



## 511 / 511 K / 511 SN

Накладка на сувальдный механизм замков для металлических дверей

### Техническая информация:

- Корпус: цинковый сплав
- Дополнительные возможности: цвета: латунь, хром, матовый никель



### 502

Накладка на цилиндрический механизм

#### Техническая информация:

- Корпус: латунь с желтым никелированным покрытием
- Дополнительные возможности: цвет: матовый никель



### 503

Накладка на цилиндрический механизм

#### Техническая информация:

- Корпус: латунь с желтым никелированным покрытием
- Дополнительные возможности: цвет: матовый никель



### 507

Накладка на цилиндрический механизм накладного замка

#### Техническая информация:

- Корпус: латунь с желтым никелированным покрытием
- Дополнительные возможности: цвет: матовый никель



### 509

Накладка на крестообразный цилиндрический механизм

#### Техническая информация:

- Корпус: латунь
- Дополнительные возможности: цвет: никель

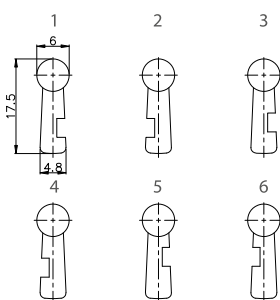
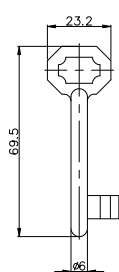


## 162

Заготовка ключа для межкомнатных дверей

### Техническая информация:

- Ключ: сплав цинка с латунным покрытием. Имеет 6 различных профилей. Подходит к замкам 151, 158K, 166 серии.

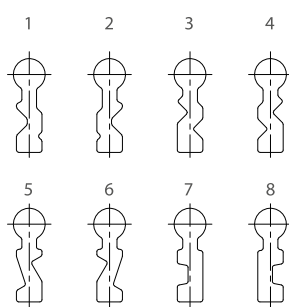
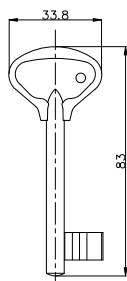


## 171

Заготовка ключа для межкомнатных дверей

### Техническая информация:

- Ключ: сплав цинка с латунным покрытием. Имеет 8 различных профилей. Подходит к замкам 151 R, 151 RM, 151 RP, 141 серии.

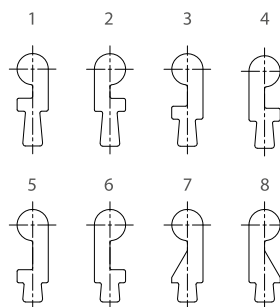
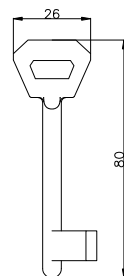


## 176

Заготовка ключа для межкомнатных дверей

### Техническая информация:

- Ключ: сплав цинка с латунным покрытием. Имеет 8 различных профилей. Подходит к замкам 166 AR, 166 ARM, 266 P серии.

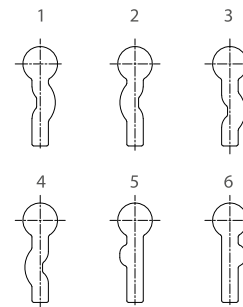
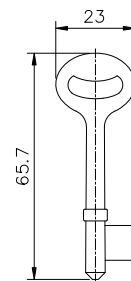


## 172 H

Заготовка ключа для межкомнатных дверей

### Техническая информация:

- Ключ: сплав цинка с латунным покрытием. Имеет 6 различных профилей. Подходит к замкам 172 и 172 E серии.



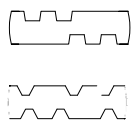
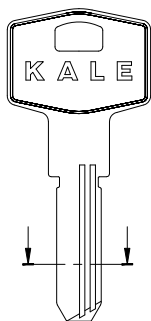


### 160/2-160/3

Заготовка ключа для цилиндрических механизмов повышенной секретности

#### Техническая информация:

- Ключ: латунь. Имеет 2 профиля: 160/2 – 2 линии, 160/3 – 3 линии.



Код 160/2-160/3

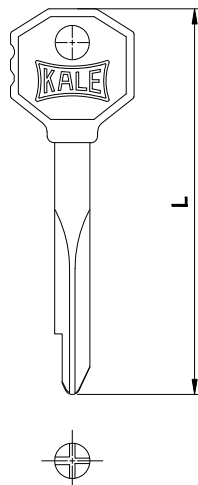
Масса 14,2 гр.

### 161 F2/161 F3 161 / 1 - 2 - 3 168

Заготовка ключа для крестообразных цилиндрических механизмов

#### Техническая информация:

- Ключ: никелированная сталь. Дополнительные возможности: заготовка 161 F2 подходит для изготовления ключа к замку 101 F Car.



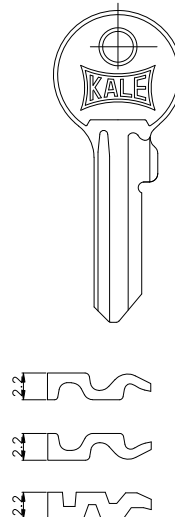
Код 160 F2 160 F3

Масса 15 гр. 15 гр.

Заготовка ключа для цилиндрических механизмов

#### Техническая информация:

- Ключ: никелированная латунь. Имеет 3 профиля: 161/1 – двойной профиль, 161/2 – двойной реверсивный профиль, 161/3 – тройной профиль.



Код 161 / 1 - 2 - 3

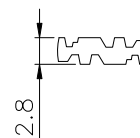
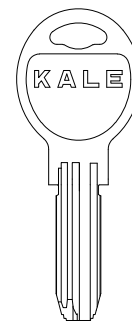
Масса 10,8 гр.

### 168

Заготовка ключа для цилиндрических механизмов

#### Техническая информация:

- Ключ: никелированная латунь. Двойной профиль.



Код 168

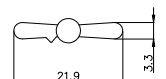
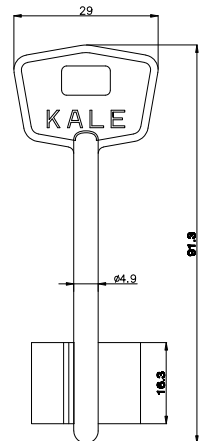
Масса 21 гр.

### 505 K

Заготовка ключа для сувальдных замков

#### Техническая информация:

- Ключ: никелированный сплав цинка. Подходит к замкам 252 RL и 257 L.

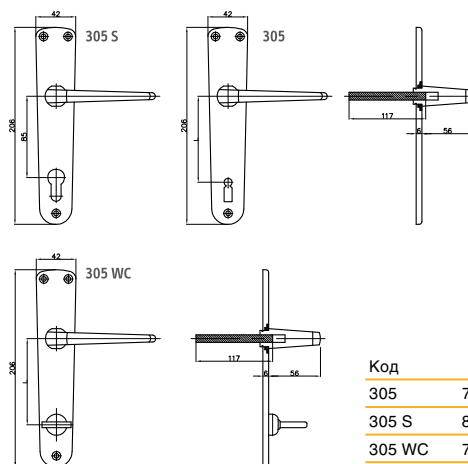


## 305/305 S/305 WC

Комплект алюминиевых ручек для входных и межкомнатных дверей, а также под санузловые запирающие механизмы.

### Техническая информация:

- Лицевая поверхность: сталь с электростатическим напылением, лакированная
- Ручки: сплав алюминия с электростатическим напылением, лакированная



Код	L	
305	72	90
305 S	85	
305 WC	70	72 78 90

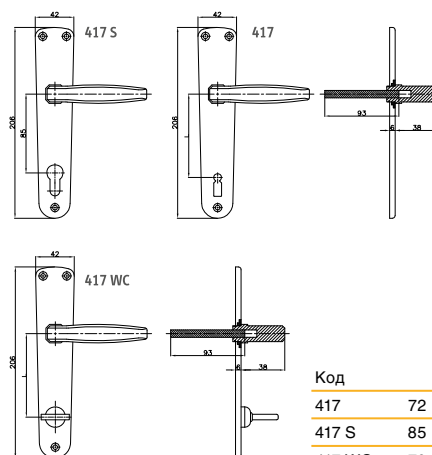
Код	305/305 S/305 WC
Масса	590 гр.
Кол-во в упак.	30 шт.
Размер упак.	47,5x28,5x22,5 см
Общая масса упак.	17,7 кг

## 417/417 S/417 WC

Комплект алюминиевых ручек для входных и межкомнатных дверей, а также под санузловые запирающие механизмы.

### Техническая информация:

- Лицевая поверхность: сталь с электростатическим напылением, лакированная
- Ручки: сплав алюминия с электростатическим напылением, лакированная



Код	L	
417	72	90
417 S	85	
417 WC	70	72 78 90

Код	417 S	417	417 WC
Масса	474 гр.	482 гр.	532 гр.
Кол-во в упак.	24 шт.	24 шт.	24 шт.
Размер упак.	38x22,5x27 см	38x22,5x27 см	38x22,5x27 см
Общая масса упак.	11,38 кг	11,57 кг	12,55 кг





### 312

Комплект ручек для входных дверей.

#### Техническая информация:

- Лицевая поверхность: хромированный сплав цинка
- Ручки: хромированный сплав цинка



Код	312
Масса	428 гр.
Кол-во в упак.	30 шт.
Размер упак.	37,5x21x21,5 см
Общая масса упак.	12,84 кг

